



# 既製品総合カタログ

2024年5月更新

## 営業品目

長形封筒	賞状用紙
角形封筒	領収書用紙
洋形封筒	和・洋封筒各種
その他封筒	のし袋(ギフト商品用)
キーパル保存袋	荷札用紙
ポリ封筒	コースター
レントゲン袋	卓上日記・カレンダー
名刺用紙	手帳・ダイアリー
私製はがき	クラフトテープ
招待状用紙	セロテープ
年賀はがき	各種紙加工

月印紙製品

YAMAGATA CO.,LTD.

# 目 次

封筒の種類・各部の名称		給料袋・クスリ袋・貴重品袋・ぷちぷち封筒	15
窓付き封筒の種類・口糊の種類		マルタック・保存袋仕上代	16
長形4号 定形	1～2	キーパル保存袋(玉付・玉ナシ・筒貼)	16～17
長形3号 定形	3～6	のし袋(ギフト商品用)	18
長形1・2号 定形外	7	ジャンボバック・レントゲン袋	18
長形30号 定形	7	PF封筒・ポリ封筒	18
長形40号 定形	7	名刺用紙・特殊名刺用紙・婦人名刺	19
洋形2・4・5号 タテ形 定形	7	名刺用紙・婦人名刺・営業名刺・丁付名刺	20
洋形封筒(ダイヤモンド貼)・案内状用紙	8	名刺函	20
YS封筒(カマス貼)	9	私製はがき・和紙はがき・丁付はがき	21
角形B3号 定形外最大	10	不幸用はがき／カード・不幸用封筒	22
角形0号 定形外	10	賞状用紙	23
角形1号 定形外	10	領収証用紙	24
角形2号 定形外	11～12	寿／封緘シール	24
角形A4号 定形外	12	コースター・針金荷札	24
角形3号 定形外	13	クラフトテープ・セロハンテープ	24
角形4・5・6・7号 定形外	14	商品寸法表	25～26
角形8号 定形	15	事業所住所・電話一覧表	27

※この実価表の価格には消費税が含まれておりません。消費税は別途申し受けます。

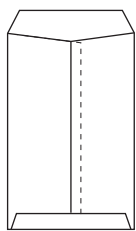
※在庫や製作状況により、納品までにお時間がかかる場合がございます。

※この実価表の掲載内容は、令和5年9月現在のものです。掲載商品は予告なく変更・中止になる場合がございます。

※製品・その他最新情報は、ホームページをご覧ください。<http://www.le-yamagata.com/>

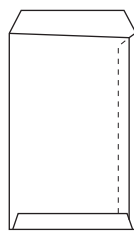
◎	仕入れ
●	生産中止品
○	生産中止予定

## 封筒の種類



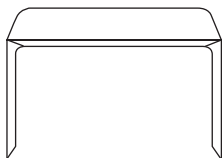
### センター貼り (中貼)

和封筒のオーソドックスな貼り方です。縦方向のセンターで、紙の流れ目方向に沿って貼るためにピシッとした張りのある封筒に仕上がっています。



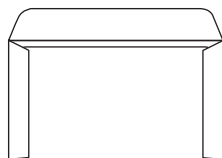
### Lシーム (横貼)

裏面から見て右側のサイドで貼ります。中心に貼り目がないために印刷の際に平均的な圧をかけることができ、きれいな印刷が出来ます。



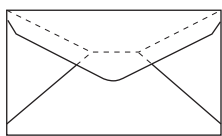
### YS封筒 (内カマス貼)

横型封筒です。封入口が広く封入しやすいので人気の商品です。



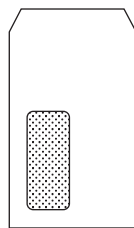
### 洋形封筒 (外カマス貼)

サイドフラップを表にして貼ります。おもにインサーター(自動封入封緘機)用に使われます。



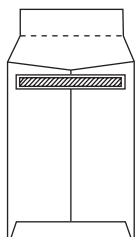
### 洋形封筒 (ダイヤモンド貼)

欧米で一般的な貼り方。展開した形状が菱形(ダイヤ形)のもの。招待状や案内状などのカードを入れる用途によく使われます。



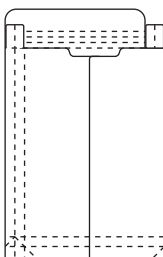
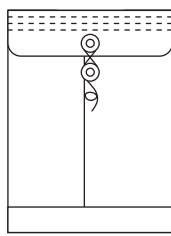
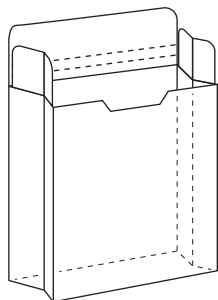
### 窓付き封筒

納品書・請求書・DM等に使用する封筒。宛名が見えるように窓を付けてあります。数量の多い事務用や、DMに最適です。



### 貴重品袋

フラップの先が交換時のチケットとして切り離すことができ、ゴルフ場や宿泊施設などで貴重品を預ける際に便利です。

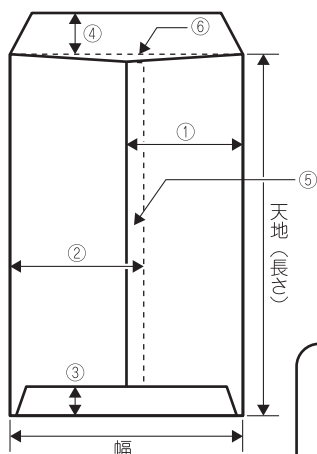


### キーパル保存袋

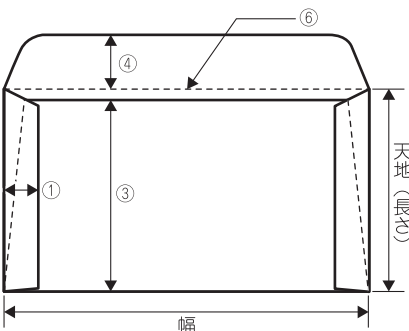
資料・書類・冊子等厚みのある物に使用する封筒。マチと底があるのが特徴で、多量の種類の持ち運びや整理に便利です。フラップは、紐なし・紐付・マジックテープなどがあります。

## 各部の名称

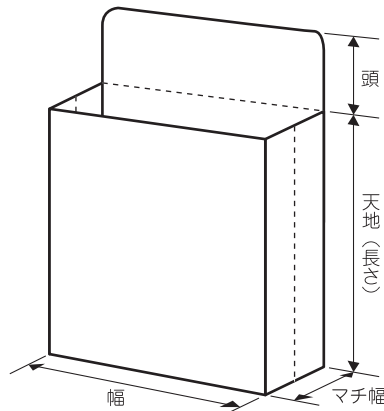
### 長形・角形



### カマス貼り



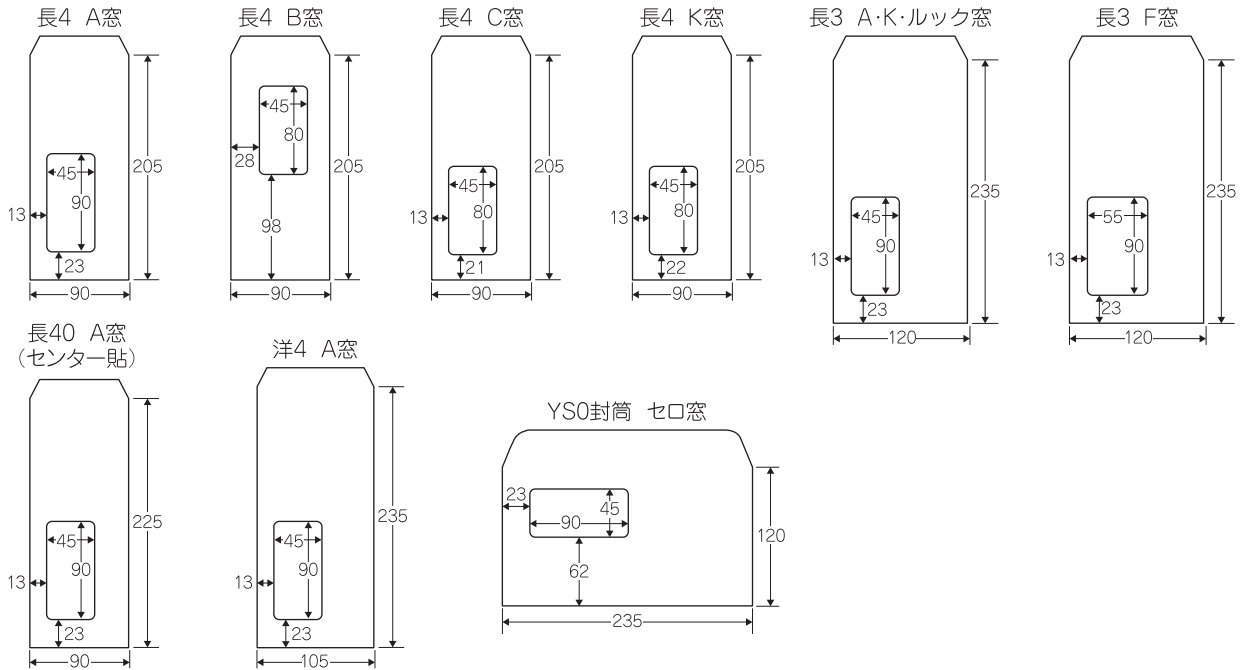
### 角底



- ① サイドフラップ
- ② 糊した<sup>のり</sup>
- ③ ボトムフラップ(底)
- ④ フラップ(頭)
- ⑤ 糊しろ<sup>のり</sup>
- ⑥ 折り筋

※寸法は、封筒の開口部(封入口)を上にし、フラップを折った状態<sup>ふうかん</sup>で計測し「幅×天地」をmmで表示します。  
 ※印刷の方向は関係なく、常に開口部を上にします。 ※cmではなくmmで表示します。  
 ※保存袋の場合は「幅×天地×マチ幅×頭」をmmで表示します。

## 窓付き封筒の種類



### 窓付封筒

商品コード	品名
4A1700	長4A窓(70)
4C1700	長4C窓(70)
4A0700	長4A窓(70) 枠無
4B0700	長4B窓(70) 枠無
4C0700	長4C窓(70) 枠無
4K0010	長4K窓白菊(80)地紋入 枠無
4KN810	長4K窓ニューケント(85)地紋入 枠無
4C6040	長4C窓スカイ(70) 枠無
4C6050	長4C窓クリーム(70) 枠無
4C6060	長4C窓ウグイス(70) 枠無
4C6100	長4C窓ブルー(70) 枠無
4C6120	長4C窓グレー(70) 枠無
4C8250	長4C窓ソフトクリーム(70) 枠無
4C8300	長4C窓ソフトブルー(70) 枠無
4C8320	長4C窓ソフトグレー(70) 枠無
44A700	長40A窓(70) 枠無
ヨ4A070	洋4タテA窓(70) 枠無
ヨ4KN85	洋4タテK窓ニューケント(85)L地紋入 枠無
3A1700	長3A窓(70)
3A7040	長3A窓スカイ(70)
3A7120	長3A窓グレー(70)
3A0700	長3A窓(70) 枠無
3A0850	長3A窓(85) 枠無
3A0460	長3A窓白菊(100) 枠無
3AN810	長3A窓ニューケント(100) 枠無
3A6030	長3A窓ミズイロ(70) 枠無
3A6040	長3A窓スカイ(70) 枠無
3A6050	長3A窓クリーム(70) 枠無
3A6060	長3A窓ウグイス(70) 枠無
3A6100	長3A窓ブルー(70) 枠無
3A6120	長3A窓グレー(70) 枠無
3A8040	長3A窓スカイ(85) 枠無
3A8060	長3A窓ウグイス(85) 枠無
3K8010	長3K窓白菊(80)地紋入 枠無
3KN810	長3K窓ニューケント(85)地紋入 枠無
30L000	長3ルック窓(60)地紋入 枠無

商品コード	品名
3A8250	長3A窓ソフトクリーム(80) 枠無
3A8300	長3A窓ソフトブルー(80) 枠無
3A8320	長3A窓ソフトグレー(80) 枠無
3A8330	長3A窓ソフトピンク(80) 枠無
3A8310	長3A窓ソフトグリーン(80) 枠無
3A701G	長3A窓グラスクラフト(70) 枠無
3A085G	長3A窓グラスクラフト(85) 枠無
3A830G	長3A窓グラスソフトブルー(80) 枠無
3A832G	長3A窓グラスソフトグレー(80) 枠無
3A999G	長3A窓グラスプラテクトホワイト(80) 枠無
3A0990	長3A窓プラテクトホワイト(80) 枠無
3A0800	長3A窓プラテクトブルー(80) 枠無
3A0810	長3A窓プラテクトグレー(80) 枠無
3A0820	長3A窓プラテクトアクア(80) 枠無
3A0830	長3A窓プラテクト白菊(80) 枠無
3F0700	長3F窓(70) 枠無
YS0702	YS0窓(70) 枠無
YS0852	YS0窓(85) 枠無
YS0042	YS0窓スカイ(85) 枠無
YS0052	YS0窓クリーム(85) 枠無
YS0062	YS0窓ウグイス(85) 枠無
YS0122	YS0窓グレー(85) 枠無
YS0992	YS0窓プラテクトホワイト(100) 枠無
YS0832	YS0窓プラテクト白菊(100) 枠無

### アドヘヤ付封筒

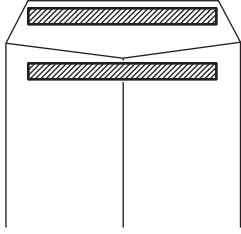
商品コード	品名
3A0702	長3A窓(70) 枠無
3A085A	長3A窓(80) 枠無
3K801A	長3K窓白菊(80) 枠無

### テープ付封筒

商品コード	品名
3A070A	長3A窓(70) 枠無
3A830T	長3A窓ソフトブルー(80) 枠無
3A832T	長3A窓ソフトグレー(80) 枠無

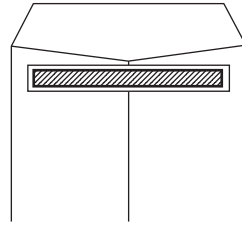
## 口糊の種類

### アドヘヤ糊



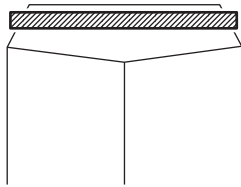
フラップと本体に糊を塗布。  
塗布面を圧着する事で簡単に封緘できます。  
品質保持の目安は約3~6ヶ月。

### Nクイック (ハクリ紙)



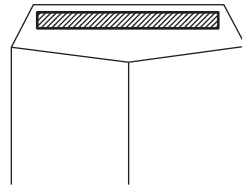
粘着糊の上に剥離紙が付いています。  
剥がしやすく比較的長期保存耐えられます。  
別注品の場合フラップ部分への塗布も可能。

### 耳出し両面テープ



両面テープ仕様の為長期保存に適し安定した強い粘着性を保ちます。  
両サイドにめくり部分があります。

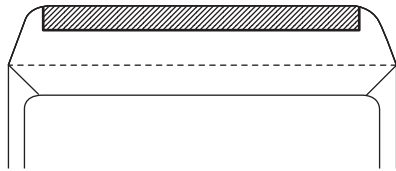
### 耳なし両面テープ



両面テープ仕様の為長期保存に適し安定した強い粘着性を保ちます。

### アラビア糊

水を糊の塗布面につける事により簡単に封緘できます。  
二次加工が出来ない為製袋と同時加工(洋封筒・カマス貼のみ)となります。



### アドヘヤ付封筒

商品コード	品名
401703	長4(70)L
301702	長3(70)
307703	長3(70)L
309853	長3(85)L
309323	長3ソフトグレー(80)L
3A0702	長3A窓(70)枠無
3A085A	長3A窓(80)枠無
3K801A	長3K窓白菊(80)枠無
K28856	角2(85)

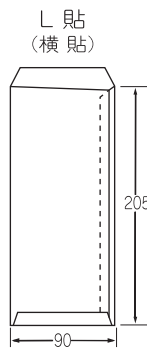
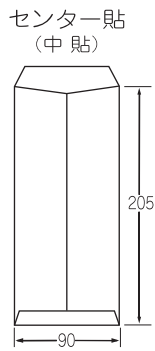
### Nクイック付封筒

商品コード	品名
301704	長3(70)
311701	長3(70)L
311851	長3(85)L
K20853	角2(85)L
YS0002	YS0号天立仕上枠無

### テープ付封筒

商品コード	品名
40170T	長4(70)
491210	長4オートシーラーNO1(ケント一重)
491220	長4オートシーラーNO2(ケント二重)
391230	長3オートシーラーNO3
30170T	長3(70)
307705	長3(70)L
30185T	長3(85)
309855	長3(85)L
30901T	長3白菊(80)L
30903B	長3ミズイロ(85)L
30904B	長3スカイ(85)L
30906B	長3ウグイス(85)L
30925B	長3ソフトクリーム(80)L
30930B	長3ソフトブルー(80)L
30931B	長3ソフトグリーン(80)L
30932B	長3ソフトグレー(80)L
3A070A	長3A窓(70)枠無
3A830T	長3A窓ソフトブルー(80)枠無
3A832T	長3A窓ソフトグレー(80)枠無
K2800T	角2(85)L
K2185T	角2(85)L枠無
K2246T	角2白菊(100)L
K2806B	角2ウグイス(85)L
K2230B	角2ソフトブルー(100)L
K2232B	角2ソフトグレー(100)L

# 長形 4 号 定形



## 長4 筋入【センター貼】

90×205mm

商品コード	品名	1,000枚 価格(円)	ケース入り 枚数
490010	長4 筋入 (枠無)		2,000

## 長4 クラフト【センター貼】

90×205mm

商品コード	品名	1,000枚 価格(円)	ケース入り 枚数
401500	長4 50		1,000
401700	〃 70		1,000
401850	〃 85		1,000
400500	長4 50 (枠無)		1,000
400700	〃 70 (〃)		1,000

## 長4 クラフト【L貼】

90×205mm

商品コード	品名	1,000枚 価格(円)	ケース入り 枚数
401501	長4 50L		1,000
401701	〃 70L		1,000
401851	〃 85L		1,000
400501	長4 50L (枠無)		1,000
400701	〃 70L (〃)		1,000
400851	〃 85L (〃)		1,000
407981	長4 OKゴールド 70L		1,000

## 長4 ケント(ホワイト)【センター貼】

90×205mm

商品コード	品名	1,000枚 価格(円)	ケース入り 枚数
407010	長4 白菊 70		1,000
409010	〃 〃 80		1,000
40N851	長4 ニューケント 85		1,000
40N810	〃 〃 85 (枠無)		1,000

## 長4 ケント(ホワイト)【L貼】

90×205mm

商品コード	品名	1,000枚 価格(円)	ケース入り 枚数
407011	長4 白菊 70L		1,000
409011	〃 〃 80L		1,000
406011	長4 白菊 70L (枠無)		1,000
408011	〃 〃 80L (〃)		1,000
40N851	長4 ニューケント 85L		1,000
40N811	〃 〃 85L (枠無)		1,000
40N101	〃 〃 100L		1,000
401511	長4 リンドウ 100L		1,000
400511	〃 〃 100L (枠無)		1,000

## 長4 カラー70【L貼】

90×205mm

商品コード	品名	1,000枚 価格(円)	ケース入り 枚数
407031	長4 ミズイロ 70L		1,000
407041	〃 スカイ 〃		1,000
407051	〃 クリーム 〃		1,000
407061	〃 ウグイス 〃		1,000
407071	〃 シルバー 〃		1,000
407081	〃 イエロー 〃		1,000
407091	〃 オレンジ 〃		1,000
407101	〃 ブルー 〃		1,000
407111	〃 グリーン 〃		1,000
407121	〃 グレー 〃		1,000

## 長4 カラー70【L貼】(枠無)

90×205mm

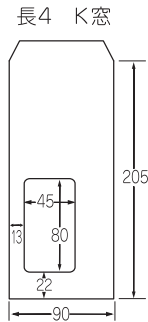
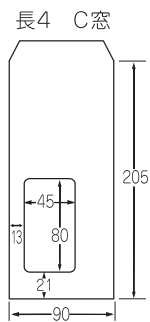
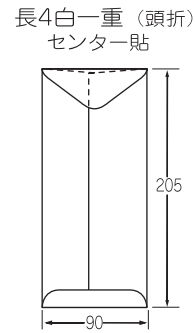
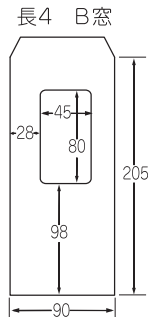
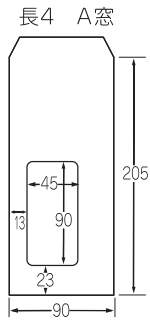
商品コード	品名	1,000枚 価格(円)	ケース入り 枚数
406031	長4 ミズイロ 70L (枠無)		1,000
406041	〃 スカイ 〃 (〃)		1,000
406061	〃 ウグイス 〃 (〃)		1,000

## 長4 ソフトカラー 80【L貼】

90×205mm

商品コード	品名	1,000枚 価格(円)	ケース入り 枚数
409211	長4 ソフトホワイト 80		1,000
409241	〃 〃 スカイ 〃		1,000
409251	〃 〃 クリーム 〃		1,000
409261	〃 〃 ウグイス 〃		1,000
409301	〃 〃 ブルー 〃		1,000
409311	〃 〃 グリーン 〃		1,000
409321	〃 〃 グレー 〃		1,000
409331	〃 〃 ピンク 〃		1,000
409341	〃 〃 ベージュ 〃		1,000
409351	〃 〃 オレンジ 〃		1,000
409381	〃 〃 アクア 〃		1,000

# 長形 4 号 定形



## 長4 白一重 (頭折)【センター貼】 90×205mm

商品コード	品名	1,000枚 価格(円)	ケース入り 枚数	
○ 401460	長4 白菊 100		100	
○ 400460	〃 〃 100 (枠無)		100	

## 長4 白一重 和紙 (頭折)【センター貼】 90×205mm

商品コード	品名	1,000枚 価格(円)	ケース入り 枚数	
491300	長4 白大礼紙		100	
490300	〃 〃 (枠無)		100	
400490	長4 白奉書 (枠無)		100	
421490	〃 〃 御挨拶入		100	

## 長4 セロ窓付クラフト【センター貼】 90×205mm

商品コード	品名	1,000枚 価格(円)	ケース入り 枚数	
4A1700	長4 A窓 70		1,000	
4C1700	〃 C窓 〃		1,000	

## 長4 セロ窓付クラフト・ホワイト・カラー・ソフトカラー【センター貼】 (枠無) 90×205mm

商品コード	品名	1,000枚 価格(円)	ケース入り 枚数	
4A0700	長4 A窓 70 (枠無)		1,000	
4B0700	〃 B窓 〃 (〃)		1,000	
4C0700	〃 C窓 〃 (〃)		1,000	
4K0010	〃 K窓白菊80地紋入(〃)		1,000	
4KN810	長4 K窓ニューケント85地紋入(枠無)		1,000	
○ 4C6040	長4 C窓 スカイ 70 (枠無)		1,000	
○ 4C6050	〃 〃 クリーム 〃 (〃)		1,000	
○ 4C6060	〃 〃 ウグイス 〃 (〃)		1,000	
○ 4C6100	〃 〃 ブルー 〃 (〃)		1,000	
○ 4C6120	〃 〃 グレー 〃 (〃)		1,000	
○ 4C8250	長4 C窓 ソフトクリーム80 (枠無)		1,000	
4C8300	〃 〃 〃 ブルー 〃 (〃)		1,000	
○ 4C8320	〃 〃 〃 グレー 〃 (〃)		1,000	

## 長4 白一重・二重 (頭折・テープ付)【センター貼】 90×205mm

商品コード	品名	1,000枚 価格(円)	ケース入り 枚数	
◎ 491210	長4 オートシーラー No.1		500	
◎ 491220	〃 〃 No.2		200	

## 長4 白二重 (頭折)【センター貼】 90×205mm

商品コード	品名	1,000枚 価格(円)	ケース入り 枚数	
◎ 491110	長4 雲仙		200	
◎ 490120	〃 〃 (枠無)		200	

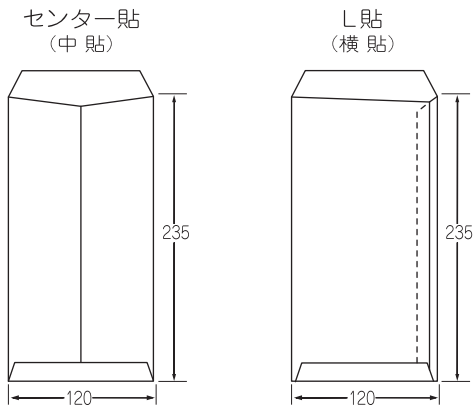
## 長4 耳なしテープ付クラフト【センター貼】 90×205mm

商品コード	品名	1,000枚 価格(円)	ケース入り 枚数	
40170T	長4 テープ付 70		1,000	

## 長4 アドヘヤ糊付クラフト【L貼】 90×205mm

商品コード	品名	1,000枚 価格(円)	ケース入り 枚数	
401703	長4 アドヘヤ 70L		1,000	

# 長形 3 号 定形



## 長3 ケント(ホワイト)【センター貼】 120×235mm

商品コード	品名	1,000枚 価格(円)	ケース入り 枚数
307010	長3 白 菊 70		1,000
309010	〃 〃 80		1,000
301460	〃 〃 100		1,000
308010	長3 白 菊 80(枠無)		1,000
30N850	長3 ニューケント 85		1,000
30N100	〃 〃 100		1,000
30N810	長3 ニューケント 85(枠無)		1,000
30N110	〃 〃 100(〃)		1,000

## 長3 クラフト【センター貼】 120×235mm

商品コード	品名	1,000枚 価格(円)	ケース入り 枚数
301500	長3 50		1,000
301700	〃 70		1,000
301850	〃 85		1,000
307980	長3 OKゴールド 70		1,000
309980	〃 〃 85		1,000

## 長3 ケント(ホワイト)【L貼】 120×235mm

商品コード	品名	1,000枚 価格(円)	ケース入り 枚数
307011	長3 白 菊 70L		1,000
309011	〃 〃 80L		1,000
301461	〃 〃 100L		1,000
306011	長3 白 菊 70L(枠無)		1,000
308011	〃 〃 80L(〃)		1,000
300461	〃 〃 100L(〃)		1,000
30N851	長3 ニューケント 85L		1,000
30N101	〃 〃 100L		1,000
30N811	長3 ニューケント 85L(枠無)		1,000
30N111	〃 〃 100L(〃)		1,000

## 長3 クラフト【L貼】 120×235mm

商品コード	品名	1,000枚 価格(円)	ケース入り 枚数
301501	長3 50L		1,000
301701	〃 70L		1,000
301851	〃 85L		1,000
300501	長3 50L(枠無)		1,000
300701	〃 70L(〃)		1,000
300851	〃 85L(〃)		1,000
307981	長3 OKゴールド 70L		1,000
309981	〃 〃 85L		1,000

## 長3 Rカラー 70【L貼】 120×235mm

商品コード	品名	1,000枚 価格(円)	ケース入り 枚数
307039	長3 Rカラー ミズイロ 70L		1,000
307049	〃 〃 スカイ 〃		1,000
307129	〃 〃 グレー 〃		1,000

## 長3 Rカラー 85【L貼】 120×235mm

商品コード	品名	1,000枚 価格(円)	ケース入り 枚数
309039	長3 Rカラー ミズイロ 85L		1,000
309049	〃 〃 スカイ 〃		1,000
309129	〃 〃 グレー 〃		1,000



# 長形 3 号 定形

## 長3 カラー 70【L貼】

120×235mm

商品コード	品名	1,000枚 価格(円)	ケース入り 枚数
307031	長3 ミズイロ 70L		1,000
307041	〃 スカイ 〃		1,000
307051	〃 クリーム 〃		1,000
307061	〃 ウグイス 〃		1,000
307071	〃 シルバー 〃		1,000
307081	〃 イエロー 〃		1,000
307101	〃 ブルー 〃		1,000
307111	〃 グリーン 〃		1,000
307121	〃 グレー 〃		1,000

## 長3 ソフトカラー 80【L貼】

120×235mm

商品コード	品名	1,000枚 価格(円)	ケース入り 枚数
309211	長3 ソフトホワイト 80L		1,000
309241	〃 〃 スカイ 〃		1,000
309251	〃 〃 クリーム 〃		1,000
309261	〃 〃 ウグイス 〃		1,000
309301	〃 〃 ブルー 〃		1,000
309311	〃 〃 グリーン 〃		1,000
309321	〃 〃 グレー 〃		1,000
309331	〃 〃 ピンク 〃		1,000
309341	〃 〃 ベージュ 〃		1,000
309351	〃 〃 オレンジ 〃		1,000
309361	〃 〃 サクラ 〃		1,000
309381	〃 〃 アクア 〃		1,000

## 長3 カラー 85【L貼】

120×235mm

商品コード	品名	1,000枚 価格(円)	ケース入り 枚数
309031	長3 ミズイロ 85L		1,000
309041	〃 スカイ 〃		1,000
309051	〃 クリーム 〃		1,000
309061	〃 ウグイス 〃		1,000
309071	〃 シルバー 〃		1,000
309081	〃 イエロー 〃		1,000
309091	〃 オレンジ 〃		1,000
309101	〃 ブルー 〃		1,000
309111	〃 グリーン 〃		1,000
309121	〃 グレー 〃		1,000

## 長3 ソフトカラー 80【L貼】(粹無)

120×235mm

商品コード	品名	1,000枚 価格(円)	ケース入り 枚数
308211	長3 ソフトホワイト 80L(粹無)		1,000
308241	〃 〃 スカイ 〃 (〃)		1,000
308251	〃 〃 クリーム 〃 (〃)		1,000
308261	〃 〃 ウグイス 〃 (〃)		1,000
308301	〃 〃 ブルー 〃 (〃)		1,000
308311	〃 〃 グリーン 〃 (〃)		1,000
308321	〃 〃 グレー 〃 (〃)		1,000
308331	〃 〃 ピンク 〃 (〃)		1,000
308341	〃 〃 ベージュ 〃 (〃)		1,000

## 長3 カラー 85【L貼】(粹無)

120×235mm

商品コード	品名	1,000枚 価格(円)	ケース入り 枚数
308031	長3 ミズイロ 85L(粹無)		1,000
308041	〃 スカイ 〃 (〃)		1,000
308051	〃 クリーム 〃 (〃)		1,000
308061	〃 ウグイス 〃 (〃)		1,000
308071	〃 シルバー 〃 (〃)		1,000
308121	〃 グレー 〃 (〃)		1,000

## 長3 中身が見えない封筒【L貼】

120×235mm

商品コード	品名	1,000枚 価格(円)	ケース入り 枚数
309801	長3 プラテクト ブルー 80L		1,000
309811	〃 〃 グレー 80L		1,000
309821	〃 〃 アクア 80L		1,000
309841	〃 〃 グリーン 80L		1,000
309861	〃 〃 クリーム 80L		1,000
309871	〃 〃 ピンク 80L		1,000
309991	〃 〃 ホワイト 80L		1,000
309990	〃 〃 ホワイト 80L(粹無)		1,000
309831	〃 〃 白 菊 80L		1,000

※不透明度99%を実現。大切な情報を保護します。

# 長形 3号 定形

## 長3 白二重

120×235mm

◎

商品コード	品名	1,000枚 価格(円)	ケース入り 枚数	
391010	長3 二重ケント100		100	

## 長3 耳なしテープ付クラフト【センター貼】

120×235mm

商品コード	品名	1,000枚 価格(円)	ケース入り 枚数	
30170T	長3 クラフトテープ付 70		1,000	
30185T	〃 〃 〃 85		1,000	

## 長3 和紙【センター貼】

120×235mm

◎

商品コード	品名	1,000枚 価格(円)	ケース入り 枚数	
391470	長3 白大礼紙		500	
300470	〃 〃 (枠無)		500	
391490	〃 白奉書		500	

## 長3 耳出しテープ付

### クラフト・ケント(ホワイト)【L貼】

120×235mm

商品コード	品名	1,000枚 価格(円)	ケース入り 枚数	
307705	長3 クラフトテープ付 70L		1,000	
309855	〃 〃 〃 85L		1,000	
30901T	〃 白菊 〃 80L		1,000	

## 長3 白一重テープ付

120×235mm

◎

商品コード	品名	1,000枚 価格(円)	ケース入り 枚数	
391230	長3 オートシーラー No.3		100	

## 長3 アドヘヤ糊付封筒

120×235mm

商品コード	品名	1,000枚 価格(円)	ケース入り 枚数	
301702	長3 アドヘヤ 70		1,000	
307703	〃 〃 70L		1,000	
309853	〃 〃 85L		1,000	
309323	〃 ソフトグレー 〃 80L		1,000	

## 長3 耳出しテープ付

### カラー・ソフトカラー【L貼】

120×235mm

商品コード	品名	1,000枚 価格(円)	ケース入り 枚数	
30903B	長3 ミズイロ テープ付 85L		1,000	
30904B	〃 スカイ 〃 〃		1,000	
30906B	〃 ウグイス 〃 〃		1,000	
30925B	長3 ソフトクリーム テープ付 80L		1,000	
30930B	〃 〃 ブルー 〃 〃		1,000	
30931B	〃 〃 グリーン 〃 〃		1,000	
30932B	〃 〃 グレー 〃 〃		1,000	

## 長3 クイックシール付 封筒 クラフト

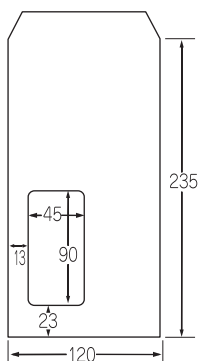
120×235mm

商品コード	品名	1,000枚 価格(円)	ケース入り 枚数	
311701	長3 クイック 70L		1,000	
311851	〃 〃 85L		1,000	

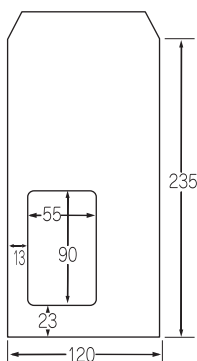
# 長形窓3号

定形

長3 A・K・ルック窓



長3 F窓



長3 セロ窓 クラフト・カラー 枠入【センター貼】 120×235mm

商品コード	品名	1,000枚 価格(円)	ケース入り 枚数
3A1700	長3 A窓 クラフト 70		1,000
3A7040	〃 〃 スカイ 70		1,000
3A7120	〃 〃 グレー 70		1,000

長3 セロ窓 クラフト・ケント・カラー・  
ソフトカラー (枠無)【センター貼】 120×235mm

商品コード	品名	1,000枚 価格(円)	ケース入り 枚数
3A0700	長3A窓 クラフト70 (枠無)		1,000
3A0850	〃 〃 〃 85 (〃)		1,000
3A0460	長3A窓 白菊 100 (枠無)		1,000
3AN100	〃 〃 ニューケント100 (〃)		1,000
3A6030	長3 A窓 ミズイロ 70 (枠無)		1,000
3A6040	〃 〃 スカイ (〃)		1,000
3A6050	〃 〃 クリーム (〃)		1,000
3A6060	〃 〃 ウグイス (〃)		1,000
3A6100	〃 〃 ブルー (〃)		1,000
3A6120	〃 〃 グレー (〃)		1,000
3A8040	長3 A窓 スカイ 85 (枠無)		1,000
3A8060	〃 〃 ウグイス (〃)		1,000
3A8250	長3 A窓 ソフトクリーム 80 (枠無)		1,000
3A8300	〃 〃 〃 ブルー (〃)		1,000
3A8320	〃 〃 〃 グレー (〃)		1,000
3A8330	〃 〃 〃 ピンク (〃)		1,000
3A8310	〃 〃 〃 グリーン (〃)		1,000
3A0381	〃 〃 〃 アクア (〃)		1,000
3K8010	長3 K窓 白菊 80 地紋入(枠無)		1,000
3KN810	長3 K窓 ニューケント85 地紋入(枠無)		1,000

長3 セロ窓 中身が見えない封筒【センター貼】 120×235mm

商品コード	品名	1,000枚 価格(円)	ケース入り 枚数
3A0800	長3A窓 プラテクトブルー 80(枠無)		1,000
3A0810	〃 〃 〃 グレー (〃)		1,000
3A0820	〃 〃 〃 アクア (〃)		1,000
3A0840	〃 〃 〃 グリーン(〃)		1,000
3A0860	〃 〃 〃 クリーム(〃)		1,000
3A0870	〃 〃 〃 ピンク(〃)		1,000
3A0990	〃 〃 〃 ホワイト(〃)		1,000
3A0830	〃 〃 〃 白菊(〃)		1,000

※不透明度99%を実現。大切な情報を保護します。

長3 セロ窓 アドヘヤ糊付  
クラフト封筒【センター貼】 120×235mm

商品コード	品名	1,000枚 価格(円)	ケース入り 枚数
3A0702	長3 A窓クラフト70 アドヘア(枠無)		1,000
3A085A	〃 〃 〃 85 (〃)		1,000
3K801A	長3 K窓 白菊80 地紋入 アドヘア(〃)		1,000

長3 セロ窓 耳出しテープ付 クラフト・  
ソフトカラー封筒【センター貼】 120×235mm

商品コード	品名	1,000枚 価格(円)	ケース入り 枚数
3A070A	長3 A窓クラフト70 テープ付(枠無)		1,000
3A830T	長3 A窓ソフトブルー80 テープ付(枠無)		1,000
3A832T	〃 〃 ソフトグレー (〃)		1,000

長3 F窓(カスタマバーコード用)【センター貼】 120×235mm

商品コード	品名	1,000枚 価格(円)	ケース入り 枚数
3F0700	長3 F窓 クラフト 70 (枠無)		1,000

※窓寸法=55×90mm

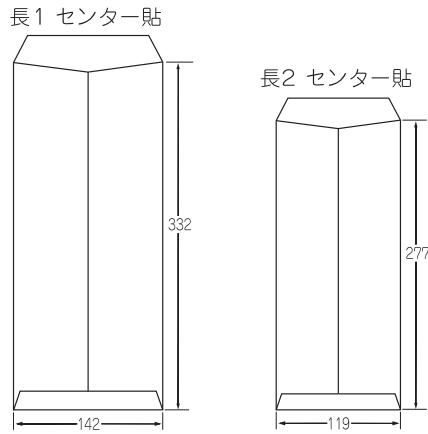
長3 グラシンA窓【センター貼】 120×235mm

商品コード	品名	1,000枚 価格(円)	ケース入り 枚数
3A701G	長3 A窓グラシンクラフト 70 (枠無)		1,000
3A085G	〃 〃 〃 〃 85 (〃)		1,000
3A830G	長3 A窓グラシンソフトブルー 80 (〃)		1,000
3A832G	〃 〃 〃 ソフトグレー 80 (〃)		1,000
3A999G	長3 A窓グラシン プラテクト ホワイト 80 (〃)		1,000

長3 ルック窓【センター貼】 120×235mm

商品コード	品名	1,000枚 価格(円)	ケース入り 枚数
30L000	長3 ルック窓 60 地紋入(枠無)		1,000

## 長形 1・2号 定形外



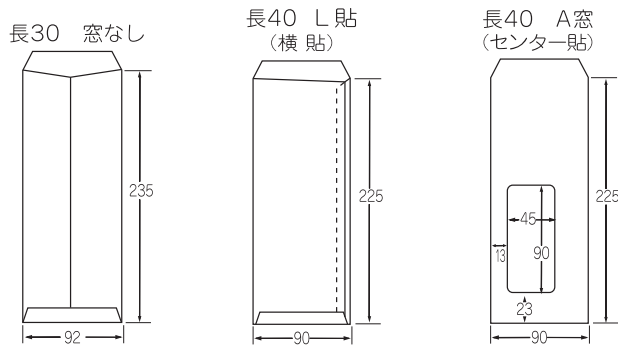
### 長1 クラフト(枠無)【センター貼】 142×332mm

商品コード	品名	1,000枚価格(円)	ケース入り枚数
100850	長1 85		1,000

### 長2 クラフト・ホワイト(枠無)【センター貼】 119×277mm

商品コード	品名	1,000枚価格(円)	ケース入り枚数
200850	長2 クラフト 85		1,000
208010	〃 白菊 80		1,000

## 長形 30・40号 定形



### 長30 クラフト【センター貼】 92×235mm

商品コード	品名	1,000枚価格(円)	ケース入り枚数
331700	長30 70		1,000

### 長40 クラフト・ケント(ホワイト)【L貼】 90×225mm

商品コード	品名	1,000枚価格(円)	ケース入り枚数
441501	長40 クラフト 50L		1,000
441701	〃 〃 70L		1,000
449851	〃 〃 85L		1,000
449011	長40 白菊 80L		1,000
441461	〃 〃 100L		1,000

### 長40 セロ窓 クラフト(枠無)【センター貼】 90×225mm

商品コード	品名	1,000枚価格(円)	ケース入り枚数
44A700	長40 A窓 70 (枠無)		1,000

### 長40 カラー 70【L貼】 90×225mm

商品コード	品名	1,000枚価格(円)	ケース入り枚数
447031	長40 ミズイロ 70L		1,000
447061	〃 ウグイス 〃		1,000
447121	〃 グレー 〃		1,000

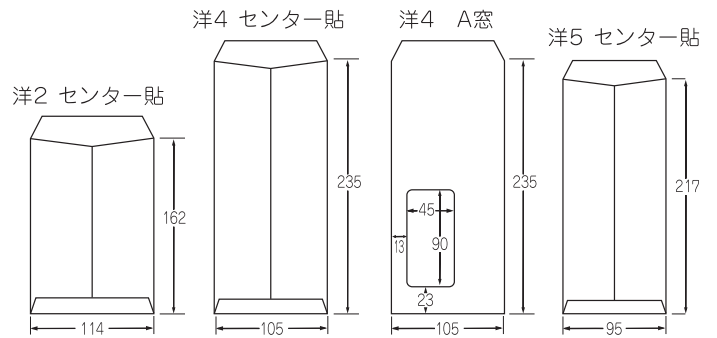
### 長40 Rカラー 70【L貼】 90×225mm

商品コード	品名	1,000枚価格(円)	ケース入り枚数
○ 447039	長40 Rカラーミズイロ 70L		1,000
447049	〃 〃 スカイ 〃		1,000
○ 447129	〃 〃 グレー 〃		1,000

### 長40 ソフトカラー 80【L貼】 90×225mm

商品コード	品名	1,000枚価格(円)	ケース入り枚数
449301	長40 ソフトブルー 80L		1,000
449311	〃 〃 グリーン 〃		1,000
449321	〃 〃 グレー 〃		1,000
449331	〃 〃 ピンク 〃		1,000
449381	〃 〃 アクア 〃		1,000

## 洋形 2・4・5号タテ形 定形



### 洋2 クラフト タテ形【センター貼】 114×162mm

商品コード	品名	1,000枚価格(円)	ケース入り枚数
ヨ20170	洋2 タテ形 70		1,000

### 洋4 クラフト・ケント(ホワイト)タテ形【センター貼】 105×235mm

商品コード	品名	1,000枚価格(円)	ケース入り枚数
ヨ40170	洋4 タテ形 クラフト 70		1,000
ヨ40185	〃 〃 〃 85		1,000
ヨ40901	〃 〃 白菊 80		1,000
ヨ4A070	〃 〃 クラフトA窓 70(枠無)		1,000

### 洋4 ケント タテ形 K窓【L貼】 105×235mm

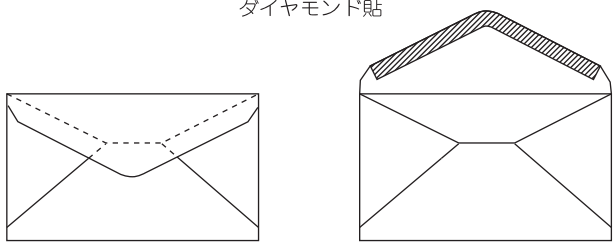
商品コード	品名	1,000枚価格(円)	ケース入り枚数
ヨ4KN85	洋4 タテ形 K窓 ニューケント85L 地紋入 (枠無)		1,000

### 洋5 クラフト タテ形【センター貼】 95×217mm

商品コード	品名	1,000枚価格(円)	ケース入り枚数
ヨ50170	洋5 タテ形 70		1,000
ヨ50185	〃 〃 85		1,000

# 洋形封筒 (ダイヤモンド貼)

洋封 (インボイス)  
ダイヤモンド貼



# 洋形封筒 (マルチホワイト) (枠無)

商品コード	品名	100枚 価格(円)	ケース入り 枚数
○ Y24780	マルチホワイト 2号 162×114		100
○ Y14780	〃 特1号 170×120		100

# 洋形封筒 (ダイヤモンド貼) 定形封筒

商品コード	品名	100枚 価格(円)	ケース入り 枚数
Y00461	白菊0号 (長3洋形) 235×120		500
Y10461	白菊 1号 176×120		100
Y1N100	ニューケント 特厚1号 〃		100
Y20461	白菊 2号 162×114		100
Y2N100	ニューケント100 〃 〃		100
Y2N101	ニューケント 特厚 〃 〃		100
Y20471	白大札 〃 〃		100
Y40461	白菊 4号 235×105		100
YA0461	白菊 特1号 170×120		100
Y1N101	ニューケント 特厚 〃 〃		100
YA0471	白大札 〃 〃		100
Y00460	白菊0号(長3洋形)(枠無) 235×120		500
Y10460	〃 1号 ( 〃 ) 176×120		100
Y20460	〃 2号 ( 〃 ) 162×114		100
Y40460	〃 4号 ( 〃 ) 235×105		100
Y50460	〃 5号 ( 〃 ) 217×95		100
Y60460	〃 6号 ( 〃 ) 190×98		100
Y70460	〃 7号 ( 〃 ) 165×92		100
Y90460	〃 9号 ( 〃 ) 103×66		100
Y2N110	ニューケント100 2号 ( 〃 ) 162×114		100
Y20470	白大札 2号 ( 〃 ) 〃		100

※寸法はヨコ×タテ単位 m/m

# 洋形封筒 ソフトカラー (ダイヤモンド貼) (枠無) (長形3号型) 235×120mm

商品コード	品名	100枚 価格(円)	ケース入り 枚数
○ Y02100	洋形0号 ソフトホワイト100 (枠無)		500
Y03000	〃 〃 ブルー 〃 ( 〃 )		500
○ Y03200	〃 〃 グレー 〃 ( 〃 )		500

# 案内状用紙

## 案内状 (白丸カード) 単判

商品コード	品名	100枚 価格(円)	ケース入り 枚数
A48217	錦波 2号1丁 106×155		100
A51217	白鳥 〃 〃		100
A47217	白大札 〃 〃		100
A54A17	金菱 特1号1丁 109×160		100
A48117	錦波 1号1丁 115×170		100

## 案内状 (白丸カード) 2ツ折・3ツ折・4ツ折

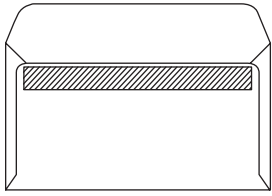
商品コード	品名	100枚 価格(円)	ケース入り 枚数
A48227	錦波 2号2丁 212×155		100
A51227	白鳥 〃 〃		100
A47227	白大札 〃 〃		100
A48237	錦波 2号3丁 318×155		100
A48247	錦波 2号4丁 424×155		100
A54A27	金菱 特1号2丁 218×160		100
A54A37	金菱 特1号3丁 327×160		100
A48127	錦波 1号2丁 230×170		100

## 案内状 (マルチホワイト) (白丸カード)

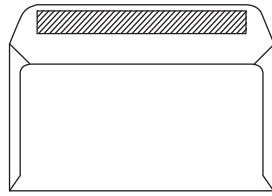
商品コード	品名	100枚 価格(円)	ケース入り 枚数
○ A47841	マルチホワイト 2号 106×155		100
○ A47842	〃 2号2丁 212×155		100
○ A47843	〃 2号3丁 318×155		100
○ A47845	〃 特1号2丁 218×160		100

# YS封筒 (カマス貼)

YS封筒カマス貼  
(クイック付)



YS封筒カマス貼  
(アラビア付)



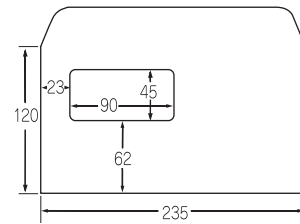
## YS封筒 白菊 (カマス貼) クイックシール付封筒

商品コード	品名	1,000枚 価格(円)	ケース入り 枚数
YS0002	YS 0号 クイック (枠無) 天立仕上		1,000

## YS封筒 (カマス貼) ケント

商品コード	品名	100枚 価格(円)	ケース入り 枚数
YS1400	YS14号 白菊100 (枠無) (洋形4号型) 235×105		100
YS0400	YS 0号 白菊 70 (枠無)		1,000
YS0000	〃 白菊 100 (枠無)		500
YS0001	〃 白菊 100 (枠付)		500
YS0N85	YS0号 ニューケント 85 (枠無)		500
YS0N10	〃 ニューケント100 (枠無)		500
YS0N11	〃 ニューケント100 (天立 枠無)		1,000
YS0N12	〃 ニューケント100 (枠付)		500

YS0号封筒 セロ窓



## YS封筒 (カマス貼) セロ窓 (枠無) 235×120mm

商品コード	品名	1,000枚 価格(円)	ケース入り 枚数
YS0702	YS0号 セロ窓 クラフト 70		1,000
YS0852	〃 〃 〃 85		1,000
YS0042	〃 〃 スカイ 85		1,000
YS0052	〃 〃 クリーム 〃		1,000
YS0062	〃 〃 ウグイス 〃		1,000
YS0122	〃 〃 グレー 〃		1,000

## YS封筒 (カマス貼) 中身が見えない封筒

商品コード	品名	100枚 価格(円)	ケース入り 枚数
YS0990	YS 0号 プラテクト ホワイト100 (枠無)		500
YS0800	〃 ブルー 〃 (〃)		500
YS0810	〃 グレー 〃 (〃)		500
YS0820	〃 アクア 〃 (〃)		500
YS0830	〃 白菊 〃 (〃)		500

※不透明度99%を実現。大切な情報を保護します。

## YS封筒 (カマス貼) 中身が見えないセロ窓封筒

商品コード	品名	1,000枚 価格(円)	ケース入り 枚数
YS0992	YS0号 セロ窓 プラテクト ホワイト100 (枠無)		500
YS0832	〃 〃 白菊 〃 (〃)		500
YS0N8K	YS0号 K窓 ニューケント 地紋入 (枠無) 天立仕上		500

## YS封筒 ソフトカラー

### (カマス貼) 定形封筒 (長形3号型) 235×120mm

商品コード	品名	100枚 価格(円)	ケース入り 枚数
YS0211	YS 0号 ソフトホワイト 100		500

## YS封筒 ソフトカラー

### (カマス貼) (枠無) 定形封筒 (長形3号型) 235×120mm

商品コード	品名	100枚 価格(円)	ケース入り 枚数
YS0210	YS 0号 (枠無) ソフト ホワイト 100		500
YS0240	〃 〃 スカイ 〃		500
YS0250	〃 〃 クリーム 〃		500
YS0260	〃 〃 ウグイス 〃		500
YS0300	〃 〃 ブルー 〃		500
YS0310	〃 〃 グリーン 〃		500
YS0320	〃 〃 グレー 〃		500
YS0330	〃 〃 ピンク 〃		500
YS0340	〃 〃 ベージュ 〃		500

## YS封筒 ソフトカラー

### (カマス貼) (枠無) 定形封筒 (洋形4号型) 235×105mm

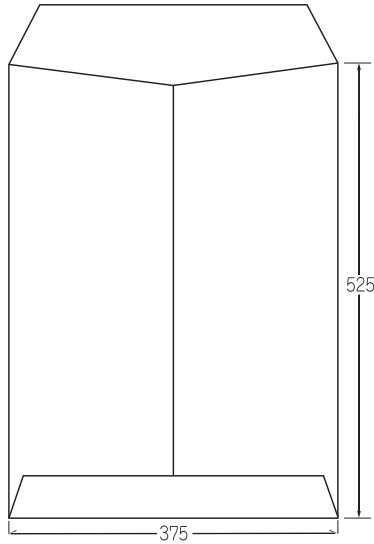
商品コード	品名	100枚 価格(円)	ケース入り 枚数
YS4210	YS 4号 ソフト ホワイト 100 (枠無)		100
YS4250	〃 〃 クリーム 〃 (〃)		100
YS4300	〃 〃 ブルー 〃 (〃)		100
YS4330	〃 〃 ピンク 〃 (〃)		100
YS4340	〃 〃 ベージュ 〃 (〃)		100

## YS封筒 ソフトカラー

### (カマス貼) (枠無) 定形封筒 (洋形2号型) 162×114mm

商品コード	品名	100枚 価格(円)	ケース入り 枚数
YS2210	YS 2号 ソフト ホワイト 100 (枠無)		100
YS2250	〃 〃 クリーム 〃 (〃)		100
YS2300	〃 〃 ブルー 〃 (〃)		100
YS2330	〃 〃 ピンク 〃 (〃)		100

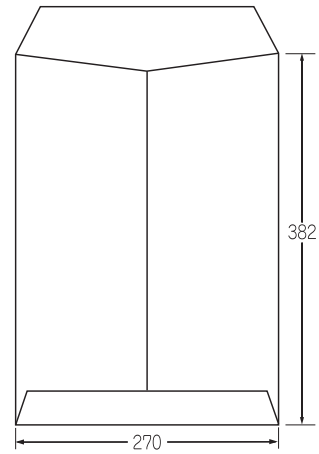
## 角形 B3号 定形外最大



角形 B3 クラフト【センター貼】 375×525mm

商品コード	品名	1,000枚 価格(円)	ケース入り 枚数
○ KB0B00	角形 B3 120		200

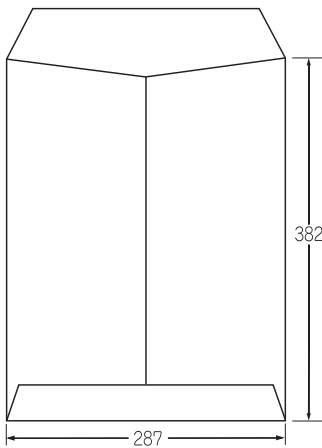
## 角形 1号 定形外



角1 クラフト・ケント(ホワイト)・カラー【センター貼】 270×382mm

商品コード	品名	1,000枚 価格(円)	ケース入り 枚数
K10850	角1 85		500
K10A00	角1 100		500
K10460	角1 白 菊 100		500
K1N100	◇ ニューケント ◇		500
○ K12030	角1 ミズイロ 100		500
○ K12040	◇ スカイ ◇		500

## 角形 0号 定形外



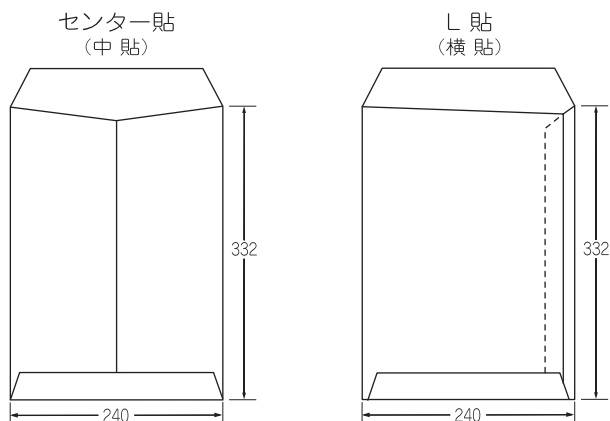
角0 クラフト・ケント(ホワイト)・カラー【センター貼】 287×382mm

商品コード	品名	1,000枚 価格(円)	ケース入り 枚数
K00850	角0 85		500
K00A00	角0 100		500
K00460	◇ 白 菊 100		500
K0N100	◇ ニューケント ◇		500
○ K02040	◇ スカイ ◇		500
○ K02120	◇ グレー ◇		500

角1 ソフトカラー 100【センター貼】 270×382mm

商品コード	品名	1,000枚 価格(円)	ケース入り 枚数
○ K12210	角1 ソフトホワイト 100		500
○ K12240	◇ ◇ スカイ ◇		500
○ K12260	◇ ◇ ウグイス ◇		500
○ K12300	◇ ◇ ブルー ◇		500
○ K12310	◇ ◇ グリーン ◇		500
○ K12320	◇ ◇ グレー ◇		500
○ K12330	◇ ◇ ピンク ◇		500

# 角形 2号 定形外



## 角2 クラフト【センター貼】 240×332mm

商品コード	品名	1,000枚 価格(円)	ケース入り 枚数
K20700	角2 70		500
K20850	〃 85		500
K21850	〃 85 (枠入)		500
K20A00	〃 100		500
K20B00	〃 120		500
K28980	角2 OKゴールド 85		500
K29980	〃 〃 85 (枠入)		500

## 角2 クラフト【L貼】 240×332mm

商品コード	品名	1,000枚 価格(円)	ケース入り 枚数
K20701	角2 70L		500
K20851	〃 85L		500
K21851	〃 85L (枠入)		500
K20A01	〃 100L		500
K28981	角2 OKゴールド 85L		500
K29981	〃 〃 85L (枠入)		500

## 角2 ケント(ホワイト)【センター貼】 240×332mm

商品コード	品名	1,000枚 価格(円)	ケース入り 枚数
K20410	角2 白 菊 80		500
K20460	〃 〃 100		500
K2N850	角2 ニューケント 85		500
K2N100	〃 〃 100		500
K2N120	〃 〃 特厚		500

## 角2 ケント(ホワイト)【L貼】 240×332mm

商品コード	品名	1,000枚 価格(円)	ケース入り 枚数
K20411	角2 白 菊 80L		500
K22461	〃 〃 100L		500
K2N851	角2 ニューケント 85L		500
K2N101	〃 〃 100L		500

## 角2 中身が見えない封筒【L貼】 240×332mm

商品コード	品名	1,000枚 価格(円)	ケース入り 枚数
K22991	角2 プラテクトホワイト 100L		500
K20801	〃 〃 ブルー 〃		500
K20811	〃 〃 グレー 〃		500
K20821	〃 〃 アクア 〃		500
K20841	〃 〃 グリーン 〃		500
K20861	〃 〃 クリーム 〃		500
K20871	〃 〃 ピンク 〃		500
K20831	〃 〃 白 菊 〃		500

※不透明度99%を実現。大切な情報を保護します。

## 角2 カラー85【L貼】 240×332mm

商品コード	品名	1000枚 価格(円)	ケース入り 枚数
K28031	角2 ミズイロ 85L		500
K28041	〃 スカイ 〃		500
K28051	〃 クリーム 〃		500
K28061	〃 ウグイス 〃		500
K28071	〃 シルバー 〃		500
K28081	〃 イエロー 〃		500
K28091	〃 オレンジ 〃		500
K28101	〃 ブルー 〃		500
K28111	〃 グリーン 〃		500
K28121	〃 グレー 〃		500

## 角2 カラー100【L貼】 240×332mm

商品コード	品名	1000枚 価格(円)	ケース入り 枚数
K22031	角2 ミズイロ 100L		500
K22041	〃 スカイ 〃		500
K22051	〃 クリーム 〃		500
K22061	〃 ウグイス 〃		500
K22071	〃 シルバー 〃		500
K22121	〃 グレー 〃		500

## 角2 Rカラー85【L貼】 240×332mm

商品コード	品名	1,000枚 価格(円)	ケース入り 枚数
K28039	角2 Rカラーミズイロ 85L		500
K28049	〃 〃 スカイ 〃		500
K28129	〃 〃 グレー 〃		500



## 角形 2 号 定形外

### 角2 ソフトカラー100【L貼】 240×332mm

商品コード	品名	1,000枚 価格(円)	ケース入り 枚数	
K22211	角2 ソフトホワイト100L		500	
K22241	〃 〃 スカイ 〃		500	
K22251	〃 〃 クリーム 〃		500	
K22261	〃 〃 ウグイス 〃		500	
K22301	〃 〃 ブルー 〃		500	
K22311	〃 〃 グリーン 〃		500	
K22321	〃 〃 グレー 〃		500	
K22331	〃 〃 ピンク 〃		500	
K22341	〃 〃 ベージュ 〃		500	
K20351	〃 〃 オレンジ 〃		500	
K20361	〃 〃 サクラ 〃		500	
K22381	〃 〃 アクア 〃		500	

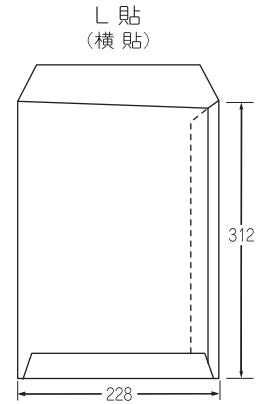
### 角2 耳出しテープ付 封筒 240×332mm

商品コード	品名	1000枚 価格(円)	ケース入り 枚数	
K2800T	角2 クラフトテープ付 85L		500	
K2185T	〃 〃 〃 85L(粹入)		500	
K2246T	角2 白 菊 テープ付 100L		500	
K2806B	〃 ウグイス 〃 〃		500	
K2230B	角2 ソフトブルーテープ付 100L		500	
K2232B	〃 〃 グレー 〃 〃		500	

### 角2 アドヘア糊付・クイックシール付 240×332mm

商品コード	品名	1000枚 価格(円)	ケース入り 枚数	
K28856	角2 クラフト アドヘア 85		500	
K20853	〃 〃 クイック 85L		500	

## 角形 A 4 号 定形外



### 角形A4 クラフト・ケント(ホワイト)【L貼】 228×312mm

商品コード	品名	1,000枚 価格(円)	ケース入り 枚数	
KA0851	角形A4 クラフト 85L		500	
KA1851	〃 〃 85L(粹入)		500	
KA0411	角形A4 白 菊 80L		500	
KA0461	〃 〃 100L		500	
KAN101	角形A4 ニューケント100L		500	

### 角形A4 カラー85【L貼】 228×312mm

商品コード	品名	1,000枚 価格(円)	ケース入り 枚数	
KA8031	角形A4 ミズイロ 85L		500	
KA8041	〃 スカイ 〃		500	
KA8051	〃 クリーム 〃		500	
KA8061	〃 ウグイス 〃		500	
○ KA8121	〃 グレー 〃		500	

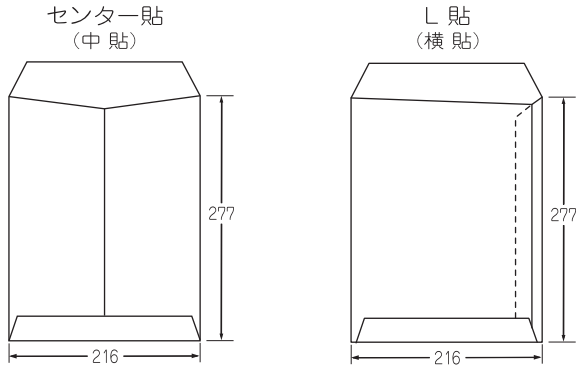
### 角形A4 Rカラー85【L貼】 228×312mm

商品コード	品名	1,000枚 価格(円)	ケース入り 枚数	
○ KA8039	角形A4 Rカラー-ミズイロ 85L		500	
○ KA8049	〃 〃 スカイ 〃		500	
○ KA8129	〃 〃 グレー 〃		500	

### 角形A4 ソフトカラー100【L貼】 228×312mm

商品コード	品名	1,000枚 価格(円)	ケース入り 枚数	
KA2301	角形A4 ソフトブルー100L		500	
KA2321	〃 〃 グレー 〃		500	
○ KA2311	〃 〃 グリーン 〃		500	
KA2331	〃 〃 ピンク 〃		500	
○ KA2381	〃 〃 アクア 〃		500	

# 角形3号 定形外



## 角3 カラー85【L貼】

216×277mm

商品コード	品名	1,000枚 価格(円)	ケース入り 枚数	
K38031	角3 ミズイロ 85L		500	
K38041	〃 スカイ 〃		500	
K38051	〃 クリーム 〃		500	
K38061	〃 ウグイス 〃		500	
K38081	〃 イエロー 〃		500	
○ K38091	〃 オレンジ 〃		500	
○ K38101	〃 ブルー 〃		500	
○ K38111	〃 グリーン 〃		500	
K38121	〃 グレー 〃		500	

## 角3 クラフト【センター貼】

216×277mm

商品コード	品名	1,000枚 価格(円)	ケース入り 枚数	
K30700	角3 70		500	
K30850	〃 85		500	
K31850	〃 85(枠入)		500	
K30A00	〃 100		500	

## 角3 カラー100【L貼】

216×277mm

商品コード	品名	1,000枚 価格(円)	ケース入り 枚数	
K32041	角3 スカイ 100L		500	

## 角3 クラフト【L貼】

216×277mm

商品コード	品名	1,000枚 価格(円)	ケース入り 枚数	
K30701	角3 70L		500	
K30851	〃 85L		500	
K31851	〃 85L(枠入)		500	

## 角3 ソフトカラー100【L貼】

216×277mm

商品コード	品名	1,000枚 価格(円)	ケース入り 枚数	
K32211	角3 ソフトホワイト100L		500	
○ K32241	〃 〃 スカイ 〃		500	
○ K32261	〃 〃 ウグイス 〃		500	
K32301	〃 〃 ブルー 〃		500	
○ K32311	〃 〃 グリーン 〃		500	
K32321	〃 〃 グレー 〃		500	
K32331	〃 〃 ピンク 〃		500	
K32341	〃 〃 ページュ 〃		500	
○ K32381	〃 〃 アクア 〃		500	

## 角3 ケント(ホワイト)【センター貼】

216×277mm

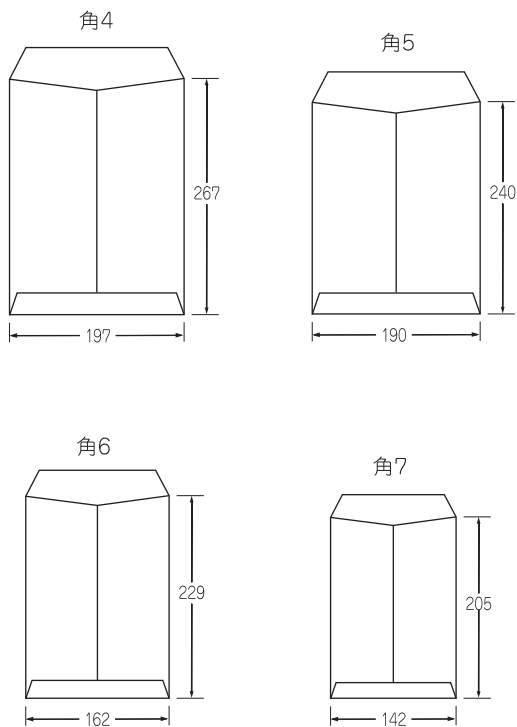
商品コード	品名	1,000枚 価格(円)	ケース入り 枚数	
K30460	角3 白 菊 100		500	
K3N850	角3 ニューケント 85		500	
K3N100	〃 〃 100		500	

## 角3 ケント(ホワイト)【L貼】

216×277mm

商品コード	品名	1,000枚 価格(円)	ケース入り 枚数	
K30411	角3 白 菊 80L		500	
K32461	〃 〃 100L		500	
K3N851	角3 ニューケント 85L		500	
K3N101	〃 〃 100L		500	

# 角形4・5・6・7号 定形外



## 角7 クラフト・ケント(ホワイト)【センター貼】 142×205mm

商品コード	品名	1,000枚 価格(円)	ケース入り 枚数
K70700	角7 70		1,000
K70850	〃 85		1,000
K70410	〃 白 菊 80		1,000
K70460	〃 〃 100		1,000

## 角4 クラフト・ホワイト・ケント【センター貼】 197×267mm

商品コード	品名	1,000枚 価格(円)	ケース入り 枚数
K40700	角4 70		500
K40850	〃 85		500
K40410	〃 白 菊 80		500
K40460	〃 〃 100		500

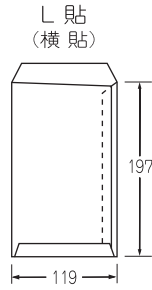
## 角5 クラフト・ケント(ホワイト)【センター貼】 190×240mm

商品コード	品名	1,000枚 価格(円)	ケース入り 枚数
K50700	角5 70		500
K50850	〃 85		500
K50410	〃 白 菊 80		500
K50460	〃 〃 100		500

## 角6 クラフト・ケント(ホワイト)【センター貼】 162×229mm

商品コード	品名	1,000枚 価格(円)	ケース入り 枚数
K60700	角6 70		500
K60850	〃 85		500
K60410	〃 白 菊 80		500
K60460	〃 〃 100		500

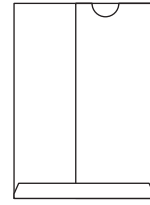
## 角形 8号 定形



角8 クラフト・ケント(ホワイト)(枠有)【L貼】 119×197mm

商品コード	品名	1,000枚 価格(円)	ケース入り 枚数
○ K81701	角8 7 0L		1,000
○ K81851	〃 8 5L		1,000
○ K89011	〃 白 菊 8 0L		1,000

## クスリ袋

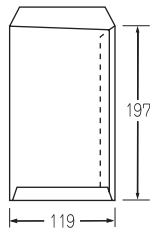


クスリ袋(無地)

商品コード	品名	寸法	1,000枚 価格(円)	ケース入り 枚数
W9M100	クスリ袋 特大M-1	190×255		2,000
W9M200	〃 大 M-2	152×215		2,000
W9M300	〃 中 M-3	120×167		2,000
W9M400	〃 小 M-4	100×143		2,000

※ケース単位でお願いします。

## 給料袋 定形

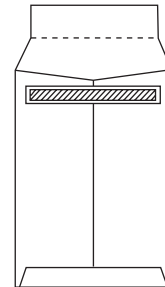


給料袋(角8枠無)クラフト・ケント(ホワイト)【L貼】 119×197mm

商品コード	品名	1,000枚 価格(円)	ケース入り 枚数
KK0501	給料袋 5 0L		1,000
KK0701	〃 7 0L		1,000
KK0851	〃 8 5L		1,000
KK0A01	〃 100L		1,000
KK8011	〃 白 菊 8 0L		500
KK0461	〃 白 菊 100L		1,000

## 貴重品袋

(ミシン目入り・クイックシール付)



貴重品袋【センター貼】 大 157×240mm (ミシン目・クイック付)

商品コード	品名	1,000枚 価格(円)	ケース入り 枚数
KT1070	貴重品袋 大 70		1,000

給料袋(角8枠無)カラー-85【L貼】 119×197mm

商品コード	品名	1,000枚 価格(円)	ケース入り 枚数
KK8031	給料袋 ミズイロ 85L		1,000
○ KK8041	〃 スカイ 〃		1,000
○ KK8051	〃 クリーム 〃		1,000
○ KK8061	〃 ウグイス 〃		1,000
○ KK8081	〃 イエロー 〃		1,000
○ KK8091	〃 オレンジ 〃		1,000
○ KK8101	〃 ブルー 〃		1,000
○ KK8111	〃 グリーン 〃		1,000
○ KK8121	〃 グレー 〃		1,000

## ぷちぷち

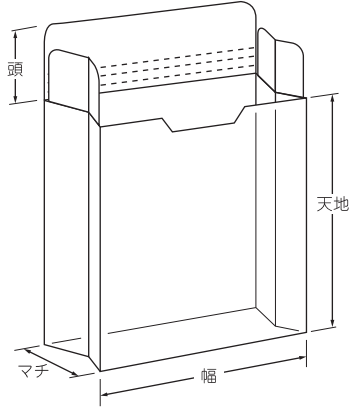
### ◎ ぷちぷち封筒

商品コード	品名	100枚 価格(円)	ケース入り 枚数
PPK200	ぷちぷち 角2 230×310		100
PPK600	ぷちぷち 角6 150×210		100
PPN300	ぷちぷち 長3 110×220		100

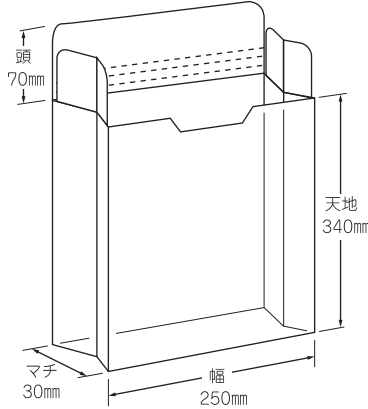
※ぷちぷちは川上産業株式会社の登録商標です

# 保 存 袋

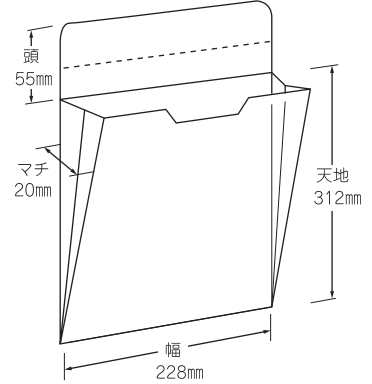
キーパル保存袋  
玉無



ゆうびん規格内封筒



角A4ガゼット封筒



## キーパル保存袋寸法

サイズ 幅 × 天地 × マチ × 頭  
 角2号 255×343×35×70  
 角1号 270×382×45×85  
 角0号 287×382×45×85

## ゆうびん規格内封筒寸法

サイズ 幅 × 天地 × マチ × 頭  
 角2号 250×340×30×70

## 角A4ガゼット封筒寸法

サイズ 幅 × 天地 × マチ × 頭  
 角A4号 228×312×20×55

## 角2ゆうびん規格内封筒

120g/m<sup>2</sup>

商品コード	品 名	100枚 価格(円)	ケース入り 枚数	
HJP120	角2ゆうびん規格内封筒		100	

## 保存袋 玉付 (マルタック) クラフト

120g/m<sup>2</sup>

商品コード	品 名	1,000枚 価格(円)	ケース入り 枚数	
H01120	キーパル保存袋・玉付 角0 クラフト		100	
H11120	角1		100	
H21120	角2		100	

## 角A4 ガゼット封筒 (角形A4号サイズ)

100g/m<sup>2</sup>

◎

商品コード	品 名	100枚 価格(円)	ケース入り 枚数	
KAGA00	角A4ガゼット封筒		100	

## 保存袋 玉無 クラフト

120g/m<sup>2</sup>

商品コード	品 名	1,000枚 価格(円)	ケース入り 枚数	
H00120	キーパル保存袋・玉無 角0 クラフト		100	
H10120	角1		100	
H20120	角2		100	

## マルタック (ワンタッチ玉紐)

◎

商品コード	品 名	1,000組 価格(円)	ケース入り 組数	
マ98000	マルタック (1組)		100組 ×30袋	
9カタ900	玉貼加工代 (マルタック玉共)		100組 ×30袋	

## 保存袋 仕上代 (後加工)

商品コード	品 名	1,000枚 価格(円)		
9HB00A	保存袋 仕上代 角0			
9HB01B	角1			
9HB02C	角2			

\*筒貼印刷後の底貼、マルタック玉紐加工代です。

## 保存袋 筒貼 クラフト

120g/m<sup>2</sup>

商品コード	品 名	1,000枚 価格(円)	ケース入り 枚数	
H09120	角0 保存 筒貼 クラフト		200	
H19120	角1		200	
H29120	角2		200	

# 保 存 袋

## キーパル保存袋 玉付 (マルタック) 角0 カラー・ソフトカラー

120g/m<sup>2</sup>

商品コード	品 名	1,000枚 価格(円)	ケース入り 枚数	
○ H01B05	キーパル保存袋・玉付 角0 クリーム		100	
○ H01B24	〃 角0 ソフトスカイ		100	
○ H01B30	〃 〃 〃 ブルー		100	

## キーパル保存袋 玉無 角0 ソフトカラー

120g/m<sup>2</sup>

商品コード	品 名	1,000枚 価格(円)	ケース入り 枚数	
○ H00B30	キーパル保存袋・玉無 角0ソフトブ ル ー		100	
○ H00B32	〃 〃 〃 グレ ー		100	

## キーパル保存袋 筒貼 角0 ホワイト・カラー・ソフトカラー

120g/m<sup>2</sup>

商品コード	品 名	1,000枚 価格(円)	ケース入り 枚数	
○ H09B01	キーパル保存袋・筒貼 角0 ホワイト		200	
○ H09B04	〃 〃 スカ イ		200	
○ H09B32	〃 〃 ソフトグレー		200	

## キーパル保存袋 玉無 角1 カラー・ソフトカラー

120g/m<sup>2</sup>

商品コード	品 名	1,000枚 価格(円)	ケース入り 枚数	
○ H10B05	キーパル保存袋・玉無 角1 クリーム		100	
○ H10B12	〃 〃 グレ ー		100	
○ H10B32	〃 〃 ソフトグレー		100	

## キーパル保存袋 筒貼 角1 ホワイト・ソフトカラー

120g/m<sup>2</sup>

商品コード	品 名	1,000枚 価格(円)	ケース入り 枚数	
○ H19B01	キーパル保存袋・筒貼 角1 ホワイト		200	
○ H19B32	〃 〃 ソフトグレー		200	

## キーパル保存袋 玉付 (マルタック) ホワイト・カラー・ソフトカラー

120g/m<sup>2</sup>

商品コード	品 名	1,000枚 価格(円)	ケース入り 枚数	
H21B01	キーパル保存袋・玉付 角2 ホワイト		100	
H21B04	〃 〃 スカ イ		100	
○ H21B05	〃 〃 クリ ーム		100	
H21B06	〃 〃 ウグイ ス		100	
○ H21B10	〃 〃 ブル ー		100	
H21B12	〃 〃 グレ ー		100	
○ H21B24	〃 角2ソフトス カイ		100	
H21B30	〃 〃 〃 ブル ー		100	
H21B32	〃 〃 〃 グレ ー		100	

## キーパル保存袋 筒貼 角2 ホワイト・カラー・ソフトカラー

120g/m<sup>2</sup>

商品コード	品 名	1,000枚 価格(円)	ケース入り 枚数	
H29B01	キーパル保存袋・筒貼 角2 ホワイト		200	
H29B04	〃 〃 〃 スカ イ		200	
○ H29B05	〃 〃 〃 クリ ーム		200	
H29B06	〃 〃 〃 ウグイ ス		200	
○ H29B10	〃 〃 〃 ブル ー		200	
H29B12	〃 〃 〃 グレ ー		200	
H29B24	角2 保存 筒貼ソフトスカイ		200	
H29B30	〃 〃 〃 〃 ブル ー		200	
H29B32	〃 〃 〃 〃 グレ ー		200	

## キーパル保存袋 玉無 角2 ホワイト・カラー・ソフトカラー

120g/m<sup>2</sup>

商品コード	品 名	1,000枚 価格(円)	ケース入り 枚数	
H20B01	キーパル保存袋・玉無 角2 ホワイト		100	
H20B04	〃 〃 スカ イ		100	
○ H20B05	〃 〃 クリ ーム		100	
H20B06	〃 〃 ウグイ ス		100	
H20B10	〃 〃 ブル ー		100	
H20B12	〃 〃 グレ ー		100	
H20B24	〃 角2ソフトス カイ		100	
H20B30	〃 〃 〃 ブル ー		100	
H20B32	〃 〃 〃 グレ ー		100	

## のし袋・ジャンボバック・レントゲン袋

### のし袋 (ギフト商品用)

商品コード	品名	寸法	1,000枚 価格(円)	100枚 価格(円)	ケース入り 枚数
W9G048	のし袋 G 48	48×170			1,000
W9G055	〃 G 55	55×235			1,000
W9G057	〃 G 57	57×318			1,000
W9G085	〃 G 85	85×170			1,000
W9G093	〃 G 93	93×165			1,000
W9G100	〃 G100	100×185			1,000
W9G110	〃 G110	110×200			1,000
W9G115	〃 G115	115×215			1,000
W9G119	〃 G119	119×250			1,000
W9G125	〃 G125	125×258			1,000
W9G140	〃 G140	140×235			1,000
W9G150	〃 G150	150×300			1,000
W9G170	〃 G170	170×340			1,000
W9G197	〃 G197	197×300			1,000
W9G225	〃 G225	225×360			1,000
W9G240	〃 G240	240×368			1,000

※ケース単位でお願いします。  
※のし、水引を赤一色印刷しています。

### ◎ ジャンボバック

商品コード	品名・紙質	1,000枚 価格(円)	100枚 価格(円)	ケース入り 枚数
W9JM20	JM20 マップ2号(540×450) クラフト100g 外カマス			200
W9JM40	JM40 〃 4号(450×385) クラフト100g 外カマス			200
W9J020	J02 ジャンボ0号(570×850) クラフト120g			100
W9J120	J12 〃 1号(440×630) クラフト120g			200
W9J220	J22 〃 2号(430×570) クラフト120g			200
W9J200	J20 〃 2号(430×570) クラフト100g			200
W9J300	J30 〃 3号(385×390) クラフト100g			200
W9J400	J40 〃 4号(385×450) クラフト100g			200
W9JB30	JB30 〃 B3号(375×525 +45) クラフト100g			200
W9JA30	JA30 〃 A3号(335×490 +40) クラフト100g			200

※ケース単位でお願いします。

### レントゲン袋 (爪抜き) クラフト100g

商品コード	品名・寸法	1,000枚 価格(円)	ケース入り 枚数
◎ W9X20T	X20T レントゲン袋 (290×425) 二切用		500
W9X60T	X60T レントゲン袋 (380×440) 四切用		200

※ケース単位でお願いします。

## ポリ封筒

### ◎ ポリ封筒 長形3号

120×235+頭テープ付

商品コード	品名	1,000枚 価格(円)	ケース入り 枚数
3P0072	長3 透明		1,000

### ◎ ポリ封筒 洋形0号

235×120+頭テープ付

商品コード	品名	1,000枚 価格(円)	ケース入り 枚数
YSP073	洋0 透明		1,000

### ◎ ポリ封筒 角形0号

287×382+頭テープ付

商品コード	品名	1,000枚 価格(円)	ケース入り 枚数
KP0084	角0 透明		500

### ◎ ポリ封筒 角形2号

240×332+頭テープ付

商品コード	品名	1,000枚 価格(円)	ケース入り 枚数
KP2076	角2 透明		500

### ◎ ポリ封筒 A-4判

225×303+頭テープ付

商品コード	品名	1,000枚 価格(円)	ケース入り 枚数
KAP083	A-4判 透明		500

### ◎ ポリ封筒 角形3号

216×277+頭テープ付

商品コード	品名	1,000枚 価格(円)	ケース入り 枚数
KP3075	角3 透明		500

## P F 封 筒

### ◎ PF封筒 表:紙(白)・裏:フィルム

商品コード	品名	寸法	1ケース 価格(円)	ケース入り 枚数
		内寸 外寸		
PF3001	長3	116×232 120×235+25		2,000
PFYS00	洋0	231×117 235×120+25		2,000
PFFKA01	角A4	227×306 235×310+30		1,000
PFFK201	角2	242×331 250×335+30		1,000

※材質 紙(白)+フィルム

# 名刺用紙・特殊名刺用紙

## 名刺 (ケント紙)

55×91mm

商品コード	品名	1,000枚 価格(円)	100枚 価格(円)	ケース入り 枚数
×41570	月ケント 4号			100
×41540	金 竜 //			100
×41550	紅 竜 //			100
×41590	特丹頂 //			100
×41610	Wケント //			100
×41630	牡 丹 //			100
×41640	若 葉 //			100
×41677	白 丸 //			100

## 名刺 (高級薄口)

55×91mm

商品コード	品名	1,000枚 価格(円)	100枚 価格(円)	ケース入り 枚数
×43810	オパール 4号			100
×43820	ル ナ //			100
×47460	Nダイアナ //			100
×43850	クラウン //			100
×47410	Nクリスタル //			100
×43870	コ ロ ナ //			100
×43880	オリオン //			100
×43890	ス バ ル //			100
×43930	オーロラ //			100
×4899C	C ホワイト 4号			100
×4899D	D クリーム 4号			100

## インクジェット用名刺用紙

55×91mm

商品コード	品名	1,000枚 価格(円)	100枚 価格(円)	ケース入り 枚数
○ ×42011	IJホワイト 4号 両面			100枚プラスチック入 ×10個
○ ×42071	IJ厚口クリーム 4号 両面用			100枚プラスチック入 ×10個

※厚口は紙厚0.22mm185.9g/m<sup>2</sup>

## 和紙名刺 (手漉)

55×91mm

商品コード	品名	1,000枚 価格(円)	100枚 価格(円)	ケース入り 枚数
×44470	白大礼 4号 (片面大礼)			100
×44730	八 雲 // (両面大礼)			100
×44742	七 宝 // ピンク			100
×44743	// // ブルー			100

## 名刺 (艶付・艶消)

55×91mm

商品コード	品名	1,000枚 価格(円)	100枚 価格(円)	ケース入り 枚数
×42510	雪 月 4号			100
○ ×42690	白 艶 //			100

## カラー名刺

55×91mm

商品コード	品名	1,000枚 価格(円)	100枚 価格(円)	ケース入り 枚数
○ ×45130	桃 色 4号			100
○ ×45060	ウグイス //			100
○ ×45100	ブ ル ー //			100
○ ×45410	銀 鼠 //			100
○ ×45160	サーモン //			100
○ ×45080	イエロー //			100

## レーザープリンター・インクジェットプリンター対応名刺

55×91mm

商品コード	品名	1,000枚 価格(円)	100枚 価格(円)	ケース入り 枚数
○ ×47840	マルチホワイト 4号			100

# 名刺用紙・婦人名刺

## 婦人名刺 (白丸3号)

48×85mm

商品コード	品名	1,000枚 価格(円)	100枚 価格(円)	ケース入り 枚数
×32547	金 竜 白丸 3号			100
×32557	紅 竜 // //			100
×32737	八 雲 // //			100
×37467	Nダイアナ // //			100
×32742	七 宝 // ピンク			100
×32743	// // ブルー			100



# 名刺用紙・営業名刺・丁付名刺

## 10丁付名刺(四方クワエ付) A4寸法 297×210mm

商品コード	品名	1,000枚 価格(円)	100枚 価格(円)	ケース入り 枚数
×4781T	オパール 4号 10丁付			110枚×1包
×4746T	Nダイアナ			110枚×1包
×4741T	Nクリスタル			110枚×1包
×4789T	スバル			110枚×1包
×4385T	クラウン			110枚×1包
×489CT	Cホワイト			110枚×1包
×489DT	Dクリーム			110枚×1包

※仕立:10丁付 1ケース110枚×1包入(小数1,100枚) 名刺ケース10個入

## レーザープリンター・インクジェット対応名刺用紙 10丁付名刺(マルチホワイト) 297×210mm

商品コード	品名	1,000枚 価格(円)	100枚 価格(円)	ケース入り 枚数
○ ×47841	マルチホワイト 4号 10丁付			110枚PP包×2個

※仕立:110枚PP包装 200枚ケース入り仕立(名刺ケースなし)

## レーザープリンター用 A4判名刺用紙(名刺10丁取) 297×210mm

商品コード	品名	100枚 価格(円)	1パック入り 枚数
×47010	NK-1 (ダイアナ) A41		100
×47020	K-2 (クラウン) A42		100

※仕立:100枚PP包装 500枚ケース入り仕立(名刺ケースなし)

## A4判名刺用紙(名刺10丁取) 四方クワエ付 297×210mm

商品コード	品名	1,000枚 価格(円)	100枚 価格(円)	ケース入り 枚数
×4781W	オパール 4号 (B)			110枚×2包 紙ケース20個入
×4782W	ルナ			110枚×2包 紙ケース20個入
×4746W	Nダイアナ			110枚×2包 紙ケース20個入
×4741W	Nクリスタル			110枚×2包 紙ケース20個入
×4789W	スバル			110枚×2包 紙ケース20個入
×4785W	クラウン			110枚×2包 紙ケース20個入
×489CW	Cホワイト			110枚×2包 紙ケース20個入
×489DW	Dクリーム			110枚×2包 紙ケース20個入
×48111	バガス			110枚×2包 紙ケース20個入

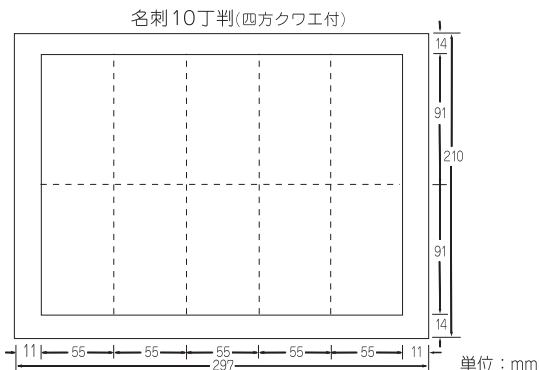
※仕立:10丁付 1ケース110枚×2包入(小数2,200枚) 紙ケース20個入

## インクジェット用 A4判名刺用紙 297×210mm

商品コード	品名	1,000枚 価格(円)	100枚 価格(円)	ケース入り 枚数
○ ×4701J	IJホワイト A4 両面用			100枚PP包×5個 名刺ケースなし
○ ×4705J	IJクリーム A4 両面用			100枚PP包×5個 名刺ケースなし

## A4判名刺用紙(名刺10丁取) 四方クワエ付 297×210mm

商品コード	品名	1,000枚 価格(円)	100枚 価格(円)	ケース入り 枚数
×4101X	ホワイト 厚口			100枚PP包×5個 名刺ケースなし
×4301X	薄口			100枚PP包×5個 名刺ケースなし



# 名刺函

## 名刺函

商品コード	品名	1個 価格(円)	ケース 価格(円)	ケース 入数
● ×4311P	名刺紙函 4号 薄口R グリーン色			1袋(10個) ×50袋入
● ×4310P	名刺紙函 4号 薄口R ブルー色			1袋(10個) ×50袋入
×4330P	名刺紙函 ワンタッチ式			1袋 10個入
×4320P	4号 薄口 名刺 R紙函 上蓋形式			1ケース 200個入
×4C111	プラスチック 4号 名刺用 標準グリーン色			1ケース 200個入
×4C112	プラスチック 4号 名刺用 薄口グリーン色			1ケース 200個入

# 私製はがき・和紙はがき・丁付はがき

## はがき (白一般用)

100×148mm

商品コード	品名	1,000枚 価格(円)	100枚 価格(円)	ケース入り 枚数
ハ01660	月 はがき			100
ハ01710	太 洋 〃			100
ハ01530	錦 月 〃			100
ハ01720	銀 河 〃			100
ハ01730	月 光 〃			100
ハ01510	雪 月 〃			100
ハ01531	錦 月 〃 無地			100

※錦月はがき無地は郵便枠無しです。

## 往復はがき

200×148mm

商品コード	品名	1,000枚 価格(円)	100枚 価格(円)	ケース入り 枚数
ハ04770	往 復 はがき(筋入)			100

## はがき片面4丁判 クワエナシ

200×296mm

商品コード	品名	1,000枚 価格(円)	100枚 価格(円)	ケース入り 枚数
ハ099C4	Cホワイトはがき 片面4丁判			500
ハ06654	特用はがき 〃			500
ハ06534	錦月はがき 〃			500

## はがき (薄口)

100×148mm

商品コード	品名	1,000枚 価格(円)	100枚 価格(円)	ケース入り 枚数
ハ01650	特用はがき			200
ハ099C0	Cホワイトはがき			200
ハ47840	マルチホワイトはがき			100

## インクジェットプリンター片面用 はがき

200×296mm

商品コード	品名	1,000枚 価格(円)	100枚 価格(円)	ケース入り 枚数
○ ハ0141J	IJ ホワイトはがき 片面4丁判			500

## 和紙はがき (手漉)

100×148mm

商品コード	品名	1,000枚 価格(円)	100枚 価格(円)	ケース入り 枚数
○ ハ02470	白 大 礼 〃			100
○ ハ02760	小 紋 紙 〃			100
○ ハ02520	鳥 の 子 〃			100

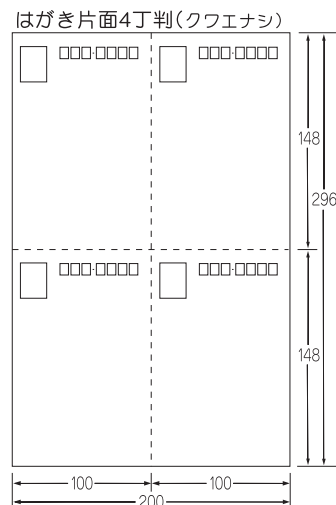
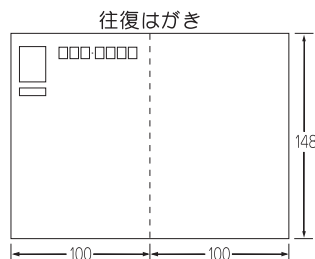
## インクジェットプリンター両面用 はがき

単判：100×148mm

商品コード	品名	1,000枚 価格(円)	100枚 価格(円)	ケース入り 枚数
ハ0011J	IJ ホワイトはがき			100枚箱入 ×10個

## はがき寸法

単位：mm



# 不幸用はがき／カード・不幸用封筒

## 不幸用はがき

100×148mm

商品コード	品名	1,000枚 価格(円)	100枚 価格(円)	ケース入り 枚数
ハ11001	蓮花はがき 1			100
ハ11002	〃 2			100
ハ11003	〃 3			100
ハ11004	〃 4			100
ハ11005	〃 5			100
ハ11008	〃 8			100
ハ11059	〃 59			100
ハ11061	〃 61			100
ハ11062	〃 62			100
ハ11064	〃 64			100
ハ11067	〃 67			100
ハ11069	〃 69			100
ハ11070	〃 70			100
ハ11071	〃 71			100
ハ11076	〃 76			100
ハ11077	〃 77			100
ハ11201	蓮花はがき IJ 201			100
ハ11202	〃 〃 202			100
ハ11203	〃 〃 203			100
ハ11204	〃 〃 204			100
ハ11205	〃 〃 205			100
ハ11206	〃 〃 206			100
ハ11300	蓮花はがきレーザー 300			100
ハ11590	〃 〃 590			100
ハ11610	〃 〃 610			100
○ハ11670	〃 〃 670			100
○ハ11301	蓮花はがき 301			100
ハ11302	〃 302			100
ハ11303	〃 303			100
ハ11304	〃 304			100
ハ11305	〃 305			100
ハ11306	〃 306			100
ハ11307	〃 307			100
ハ11308	〃 308			100
ハ11309	〃 309			100
ハ11310	〃 310			100
ハ11311	〃 311			100
ハ11312	〃 312			100
ハ11810	南天はがき			100
ハ11830	雪割草			100

## 不幸用紫雲はがき

100×148mm

商品コード	品名	1,000枚 価格(円)	100枚 価格(円)	ケース入り 枚数
ハ13101	紫雲はがき 101 菊			100
ハ13102	〃 102 蓮水			100

## 不幸用紫雲カード

100×148mm

商品コード	品名	1,000枚 価格(円)	100枚 価格(円)	ケース入り 枚数
フカ1111	紫雲カード御会葬御礼入 111			100
フカ1112	〃 〃 112			100

## 不幸用紫雲カード 2ツ折

216×150mm

商品コード	品名	1,000枚 価格(円)	100枚 価格(円)	ケース入り 枚数
フカ3212	紫雲カード 3212 小 菊 御会葬御礼入			100
フカ3222	〃 3222 かすみ草 御会葬御礼入			100
フカ3232	〃 3232 静 寂 御会葬御礼入			100
フカ3242	〃 3242 静 山 御会葬御礼入			100
フカ3252	〃 3252 雲 海 御会葬御礼入			100

## 不幸用蓮花カード

100×148mm

商品コード	品名	1,000枚 価格(円)	100枚 価格(円)	ケース入り 枚数
ハ12012	蓮花カード12 細枠 蓮花			100
ハ12013	〃 13 細枠			100
ハ12018	〃 18 鼠枠			100

## 不幸用蓮花カード 2ツ折

200×148mm

商品コード	品名	1,000枚 価格(円)	100枚 価格(円)	ケース入り 枚数
フカ2023	蓮花カード 23 細枠2丁			100
フカ2028	〃 28 鼠枠2丁			100

## 不幸用 鼠枠封筒

162×114mm

商品コード	品名	1,000枚 価格(円)	100枚 価格(円)	ケース入り 枚数
Y21462	白 菊 鼠枠2号			100
Y21463	〃 御会葬御礼入			100
● Y21722	白百合 鼠枠2号			100
● Y21723	〃 御会葬御礼入			100

## 短冊札

※ケース単位でお願いします。

商品コード	品名	寸法mm	1,000枚 価格(円)	ケース入り 枚数
キ91001	法名用紙1丁	62×190		500
キ91002	〃 2丁	124×190		500

# 賞状用紙

※ 100枚以下は10枚単位でお願いします。  
 ※ 1・11……………縦書用(横枠雲入) 2・22……………縦書用(横枠雲無マーク刷込用)  
 ※ 3・33……………横書用(縦枠雲入) 4……………横書用(縦枠雲無マーク刷込用)  
 ※ 月……………ケント 星……………クリーム

## 賞状用紙 月 A5・A4・A3判 (雲入・雲無)

商品コード	品名	100枚 価格(円)	10枚 価格(円)	ケース入り 枚数
CA5100	賞状月 A5判 1 雲入 218×155			100
CA5300	〃 〃 3 雲入 155×218			100
CA4100	〃 A4判 1 雲入 310×218			100
CA4200	〃 〃 2 雲無 310×218			100
CA4300	〃 〃 3 雲入 218×310			100
CA4400	〃 〃 4 雲無 218×310			100
CA3100	〃 A3判 1 雲入 436×310			100
CA3200	〃 〃 2 雲無 436×310			100
CA3300	〃 〃 3 雲入 310×436			100
CA3400	〃 〃 4 雲無 310×436			100

## 賞状用紙 月 B5・B4 (雲入・雲無)

商品コード	品名	100枚 価格(円)	10枚 価格(円)	ケース入り 枚数
CB5100	賞状月 B5判 1 雲入 270×185			100
CB5200	〃 〃 2 雲無 270×185			100
CB5300	〃 〃 3 雲入 185×270			100
CB5400	〃 〃 4 雲無 185×270			100
CB4100	〃 B4判 1 雲入 393×270			100
CB4200	〃 〃 2 雲無 393×270			100
CB4300	〃 〃 3 雲入 270×393			100
CB4400	〃 〃 4 雲無 270×393			100

## 賞状用紙 星 A4・A3・B4判 (雲入・雲無)

商品コード	品名	100枚 価格(円)	10枚 価格(円)	ケース入り 枚数
CA4105	賞状星 A4判 1 雲入 310×218			100
CA4205	〃 〃 2 雲無 310×218			100
CA4305	〃 〃 3 雲入 218×310			100
CA4405	〃 〃 4 雲無 218×310			100
CA3105	〃 A3判 1 雲入 436×310			100
CA3205	〃 〃 2 雲無 436×310			100
CA3305	〃 〃 3 雲入 310×436			100
CB4105	〃 B4判 1 雲入 393×270			100
CB4205	〃 〃 2 雲無 393×270			100
CB4305	〃 〃 3 雲入 270×393			100

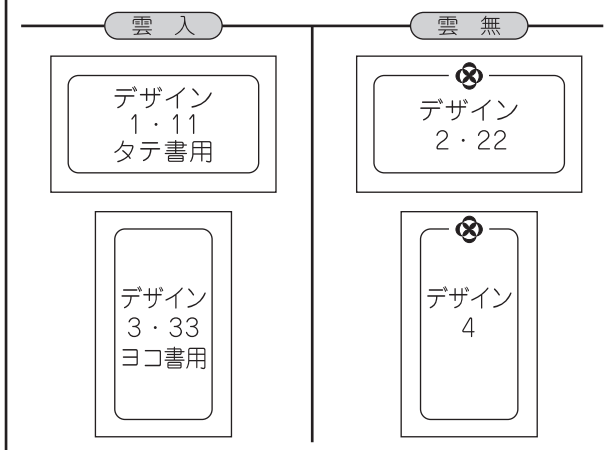
## 賞状紙筒 (賞状用紙入れ)

商品コード	品名	1本 価格(円)	ケース入り 本数
◎ CTB400	賞状紙筒 B4用 300×50		
◎ CTA300	〃 A3用 360×50		

※名入れも承っております。

## 賞状用紙 B5・B4・A4・A3マーク刷入例

マークなし時デザイン1・11・3・33をご利用下さい。  
 マーク刷込み時デザイン2・22・4をご利用下さい。



※寸法はヨコ×タテ単位 m/m

## 賞状用紙 プリント用

商品コード	品名	100枚 価格(円)	10枚 価格(円)	ケース入り 枚数
CA411P	A4-11 雲入 297×210			100
CA422P	A4-22 雲無 297×210			100
CA433P	A4-33 雲入 210×297			100
CB411P	B4-11 雲入 364×257			100
CB422P	B4-22 雲無 364×257			100
CB433P	B4-33 雲入 257×364			100
CA311P	A3-11 雲入 420×297			100
CA322P	A3-22 雲無 420×297			100

※商品に関するお問い合わせは、各支店・営業担当までお申し付けください。

## 領収証用紙

### 領収証用紙 2丁付

商品コード	品名	1,000枚 価格(円)	100枚 価格(円)	ケース入り 枚数
RS2011	領収 RS 11-2丁 265×94			500
RS2012	〃 〃 12-2丁 265×94			500
RS2013	〃 〃 13-2丁 265×94			500
RS2111	〃 〃 111-2丁 (文字ナシ) 265×94			500
RS2021	〃 〃 21-2丁 265×125			500
RS2022	〃 〃 22-2丁 265×125			500
RS2121	〃 〃 121-2丁 (文字ナシ) 265×125			500
RS2031	〃 〃 31-2丁 (小切手判) 245×84			500
RS2032	〃 〃 32-2丁 (小切手判) 245×84			500

### 複写領収証 2丁付

商品コード	品名	1,000枚 価格(円)	100枚 価格(円)	ケース入り 枚数
RS2211	領収 RS 211-2丁 (複写) 212×94			500
RS2221	〃 〃 221-2丁 (〃) 212×125			500
RS2231	〃 〃 231-2丁 (〃) 190×84			500
RS2241	〃 〃 241-2丁 (〃) 208×92			500
RS2242	〃 〃 242-2丁 (〃) 208×92			500
RS2251	〃 〃 251-2丁 (〃) 208×92			500
RS2252	〃 〃 252-2丁 (〃) 208×92			500

- ※表紙・クロス・裏表紙付です。  
 ※1シート2丁付・クワエ付仕様です。  
 ※1ケースは505枚：小数1010枚仕立です。  
 ※上記サイズは1丁仕上時のサイズを記載しております。  
 ※寸法はヨコ×タテ単位 m/m

## 寿/封緘シール

### 寿シール・封緘シール

商品コード	品名	100枚 価格(円)	ケース入り 枚数
シ01012	寿 シール 1色		
シ01022	〃 2色		
シ02771	封緘シール 金		

※10枚単位で発注をお願いします。

## コースター

### コースター (既製品)

90mm・1mm厚

商品コード	品名	1,000枚 価格(円)	発注単位
◎ コ91101	コースター 丸型 白無地		250
◎ コ91201	〃 角丸 〃		250

※包装は250枚シュリンクパック仕立です。

## 針金荷札

### 針金荷札

特A 60×120mm  
豆札 30×60mm

商品コード	品名	1,000枚 価格(円)	発注単位
◎ ニ91001	針金荷札 特A 1つ穴		1,000
◎ ニ91002	〃 〃 3つ穴		1,000
◎ ニ91101	〃 豆札		2,000
◎ ニ91103	〃 針金		2,000

※紙は特A：上質〈135〉 豆札：上質〈90〉となっております。

## クラフトテープ・セロハンテープ

### クラフトテープ

商品コード	品名	寸法	単価(円)
◎ テ91100	クラフトテープ	50 <sup>m</sup> / <sub>m</sub> ×50m	1巻バラ
◎ テ91100	〃	〃	5巻1包
◎ テ91100	〃	〃	50巻1梱包
◎ テ91200	〃	38 <sup>m</sup> / <sub>m</sub> ×50m	1巻バラ
◎ テ91200	〃	〃	6巻1包
◎ テ91200	〃	〃	60巻1梱包

### セロハンテープ

商品コード	品名	寸法	単価(円)
◎ テ92100	セロハンテープ	18 <sup>m</sup> / <sub>m</sub> ×35m	1巻バラ
◎ テ92100	〃	〃	10巻1包
◎ テ92100	〃	〃	200巻1梱包

# 商品寸法表

規 格	寸 法	郵便物	封入物適合例
<b>長形封筒・YS封筒(カマス形)</b>			
長 形 1号	142×332	定形外	A3横三つ折・A4縦二つ折用
〃 2号	119×277	〃	B5判縦二つ折用
〃 3号	120×235	定 形	DM用・A4横三つ折用
〃 4号	90×205	〃	〃 ・ B5横三つ折用
〃 30号	92×235	〃	A5縦二つ折・B5横三つ折用
〃 40号	90×225	〃	A4判横四つ折用
洋形 2号 タテ形	114×162	〃	A6判・A4四つ折用
〃 4号 〃	105×235	〃	DM用・A4横三つ折用
〃 5号 〃	95×217	〃	〃 B5横三つ折用
Y S 0号(長3形)カマス形	235×120	〃	DM用・A4横三つ折用
〃 14号 〃	235×105	〃	DM用・A4横三つ折用
<b>角形封筒</b>			
角 形 B3号	375×525	定形外	定形外最大寸法
〃 0号	287×382	〃	B4判用
〃 1号	270×382	〃	〃
〃 2号	240×332	〃	A4判用
〃 A4号	228×312	〃	〃
〃 3号	216×277	〃	B5判用
〃 4号	197×267	〃	〃
〃 5号	190×240	〃	A5判用
〃 6号	162×229	〃	〃
〃 7号	142×205	〃	B6判用
〃 8号	119×197	定 形	DM用・B5横三つ折用
給 料 袋	119×197	〃	〃
<b>のし袋</b>			
のし袋 G-48	48×170		ツメ切・ライター
〃 G-55	55×235		鉛 筆・ボールペン
〃 G-57	57×318		筆 ・ 物 差 し
〃 G-85	85×170		ポケット・スケジュール
〃 G-93	93×165		手帳小・キーホルダー
〃 G-100	100×185		電 卓・ギフト券
〃 G-110	110×200		定期入・ハガキ
〃 G-115	115×215		手 帳
〃 G-119	119×250		札 入・ダイアリー
〃 G-125	125×258		電話帳等
〃 G-140	140×235		B6判用・メモ等
〃 G-150	150×300		くつ下・タオル
〃 G-170	170×340		ダイアリー・スケジュール
〃 G-197	197×300		A5判用・ノート・本
〃 G-225	225×360		B5判用・ノート・本
〃 G-240	240×368		A4判用

規 格	寸 法	
<b>キーパル保存袋</b>		
保 存 袋 角0	ヨコ タテ マチ巾 頭	287×382×45×85
〃 角1		270×382×45×85
〃 角2		255×343×35×70
<b>貴重品袋</b>		
貴重品袋 (大)		157×240
<b>ジャンボバック</b>		
マ ッ ペ 2号		540×450 カマス
〃 4号		450×385 〃
ジャンボ 0号		570×850
〃 1号		440×630
〃 2号		430×570
〃 3号		385×390
〃 4号		385×450
角 形 B3号		375×525+頭45
〃 A3号		335×490+頭40
<b>レントゲン袋</b>		
レントゲン X20T		290×425 ツメ抜
〃 X60T		380×440 〃
<b>クスリ袋</b>		
クスリ袋 特大 M-1		190×255
〃 大 M-2		152×215
〃 中 M-3		120×167
〃 小 M-4		100×143

※日本工業規格・許容差 ±2.0

※寸法はヨコ×タテ単位 m/m

# 商品寸法表

品名	寸法
<b>名刺</b>	
普通 3号	48×85
〃 4号	55×91
普通 4号 10丁付	297×210
<b>はがき</b>	
普通 はがき	100×148
はがき 片面4丁判	200×296
<b>賞状</b>	
A3判 (1・2・3・4)	436×310
B4判 (1・2・3・4)	393×270
A4判 (1・2・3・4)	310×218
B5判 (1・2・3・4)	270×185
A5判 (1・3)	218×155
<b>賞状 (プリンタ用)</b>	
A3判 (11・22)	420×297
B4判 (11・22・33)	364×257
A4判 (11・22・33)	297×210

品名	寸法
<b>案内状</b>	
2号 ×1丁	106×155
1号 ×1丁	115×170
特1号(東京形) ×1丁	109×160
2号 ×2丁	212×155
1号 ×2丁	230×170
特1号(東京形) ×2丁	218×160
2号 ×3丁	318×155
特1号(東京形) ×3丁	327×160
2号 ×4丁	424×155
<b>洋封筒(ダイヤモンド貼)</b>	
洋形(長3形) 0号	235×120
〃 1号	176×120
〃 2号	162×114
〃 4号	235×105
〃 5号	217×95
〃 6号	190×98
〃 7号	165×92
〃 9号	103×66
〃 特1号	170×120

品名	寸法
<b>領収証(1丁仕上サイズ)</b>	
11.12.13.111	265×94
21.22.121	265×125
31.32	245×84
211	212×94
221	212×125
231	190×84
241.242.251.252	208×92
<b>針金荷札</b>	
2号(特A)	60×120
豆札	30×60
<b>コースター</b>	
コースター 角丸	90×90
〃 丸型	90 <sup>m</sup> 丸
<b>法名用紙</b>	
1丁	62×190
〃 2丁	124×190

## 事業所住所・電話一覧表

事業所	〒	住 所	電 話	F A X
本社/代表	541-0056	大阪市中央区久太郎町3-1-27 船場大西ビル	06-6121-8750(代)	06-6121-8751
セイビドウ事業部	541-0056	大阪市中央区久太郎町3-1-27 船場大西ビル	06-6121-8735	06-6121-8751
静岡支店	422-8036	静岡市駿河区敷地1-2-32	054-260-7451	054-260-7453
名古屋支店	454-0934	名古屋市中川区西中島2-618	052-384-1722	052-381-3441
京都支店	612-8418	京都市伏見区竹田向代町611	075-693-7031	075-693-7032
大阪支店	535-0031	大阪市旭区高殿7-16-27	06-6955-6355	06-6955-6356
岡山支店	704-8102	岡山市東区久保84-2	086-942-0090	086-942-0091
広島支店	730-0803	広島市中区広瀬北町3-11	082-292-1171	082-291-2559
福岡支店	811-2112	福岡県糟屋郡須恵町大字植木842-1	092-937-6001	092-937-6002
新潟支店	950-0953	新潟市中央区大島170	025-283-1240	025-283-1258
東京支店	101-0024	東京都千代田区神田和泉町1-3-3	03-5835-5591	03-5835-5592
東京支店 越谷分室	343-0845	埼玉県越谷市南越谷2-9-39	048-961-1233	048-987-7788
札幌支店	063-0803	札幌市西区二十四軒三条5-1-26	011-615-5871	011-615-5878
長野営業所	381-0011	長野市大字村山427-1	026-480-3700	026-480-3701
大分営業所	870-0150	大分市東原2-6-29-102	097-556-9377	097-547-9378
生産部/業務T 富田林工場	584-0023	富田林市若松町東3-7-56	/	
生産部 富田林東工場	584-0023	富田林市若松町東3-7-53		
生産部 富田林第三工場	584-0023	富田林市若松町東3-7-45		
生産部 越谷工場	343-0845	埼玉県越谷市南越谷2-9-39		





## 月印紙製品

札幌・新潟・長野・東京・静岡・名古屋  
京都・大阪・岡山・広島・福岡・大分