



既製品総合カタログ

2023年10月更新

営業品目

| | |
|---------|-------------|
| 長形封筒 | 賞状用紙 |
| 角形封筒 | 領収書用紙 |
| 洋形封筒 | 和・洋封筒各種 |
| その他封筒 | のし袋(ギフト商品用) |
| キーパル保存袋 | 荷札用紙 |
| ポリ封筒 | コースター |
| レントゲン袋 | 卓上日記・カレンダー |
| 名刺用紙 | 手帳・ダイアリー |
| 私製はがき | クラフトテープ |
| 招待状用紙 | セロテープ |
| 年賀はがき | 各種紙加工 |

月印紙製品

YAMAGATA CO.,LTD.

目 次

| | | | |
|---------------------|-------|----------------------|-------|
| 封筒の種類・各部の名称 | | 給料袋・クスリ袋・貴重品袋・ぷちぷち封筒 | 15 |
| 窓付き封筒の種類・口糊の種類 | | マルタック・保存袋仕上代 | 16 |
| 長形4号 定形 | 1～2 | キーパル保存袋(玉付・玉ナシ・筒貼) | 16～17 |
| 長形3号 定形 | 3～6 | のし袋(ギフト商品用) | 18 |
| 長形1・2号 定形外 | 7 | ジャンボバック・レントゲン袋 | 18 |
| 長形30号 定形 | 7 | PF封筒・ポリ封筒 | 18 |
| 長形40号 定形 | 7 | 名刺用紙・特殊名刺用紙・婦人名刺 | 19 |
| 洋形2・4・5号 タテ形 定形 | 7 | 名刺用紙・婦人名刺・営業名刺・丁付名刺 | 20 |
| 洋形封筒(ダイヤモンド貼)・案内状用紙 | 8 | 名刺函 | 20 |
| YS封筒(カマス貼) | 9 | 私製はがき・和紙はがき・丁付はがき | 21 |
| 角形B3号 定形外最大 | 10 | 不幸用はがき／カード・不幸用封筒 | 22 |
| 角形0号 定形外 | 10 | 賞状用紙 | 23 |
| 角形1号 定形外 | 10 | 領収証用紙 | 24 |
| 角形2号 定形外 | 11～12 | 寿／封緘シール | 24 |
| 角形A4号 定形外 | 12 | コースター・針金荷札 | 24 |
| 角形3号 定形外 | 13 | クラフトテープ・セロハンテープ | 24 |
| 角形4・5・6・7号 定形外 | 14 | 商品寸法表 | 25～26 |
| 角形8号 定形 | 15 | 事業所住所・電話一覧表 | 27 |

※この実価表の価格には消費税が含まれておりません。消費税は別途申し受けます。

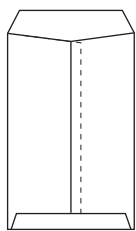
※在庫や製作状況により、納品までにお時間がかかる場合がございます。

※この実価表の掲載内容は、令和5年9月現在のものです。掲載商品は予告なく変更・中止になる場合がございます。

※製品・その他最新情報は、ホームページをご覧ください。<http://www.le-yamagata.com/>

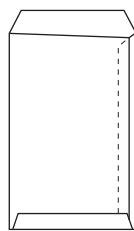
| | |
|---|--------|
| ◎ | 仕入れ |
| ● | 生産中止品 |
| ○ | 生産中止予定 |

封筒の種類



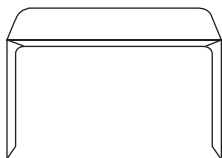
センター貼り (中貼)

和封筒のオーソドックスな貼り方です。縦方向のセンターで、紙の流れ目方向に沿って貼るためにピシッとした張りのある封筒に仕上がっています。



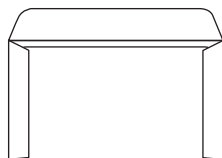
Lシーム (横貼)

裏面から見て右側のサイドで貼ります。中心に貼り目がないために印刷の際に平均的な圧をかけることができ、きれいな印刷が出来ます。



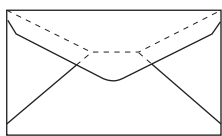
YS封筒 (内カマス貼)

横型封筒です。封入口が広く封入しやすいので人気の商品です。



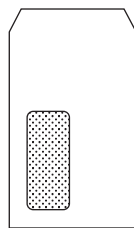
洋形封筒 (外カマス貼)

サイドフラップを表にして貼ります。おもにインサーター(自動封入封緘機)用に使われます。



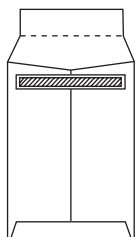
洋形封筒 (ダイヤモンド貼)

欧米で一般的な貼り方。展開した形状が菱形(ダイヤ形)のもの。招待状や案内状などのカードを入れる用途によく使われます。



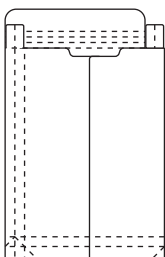
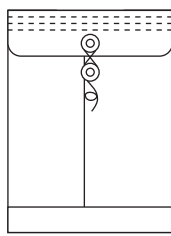
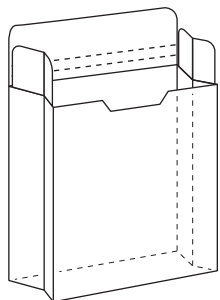
窓付き封筒

納品書・請求書・DM等に使用する封筒。宛名が見えるように窓を付けてあります。数量の多い事務用や、DMに最適です。



貴重品袋

フラップの先が交換時のチケットとして切り離すことができ、ゴルフ場や宿泊施設などで貴重品を預ける際に便利です。

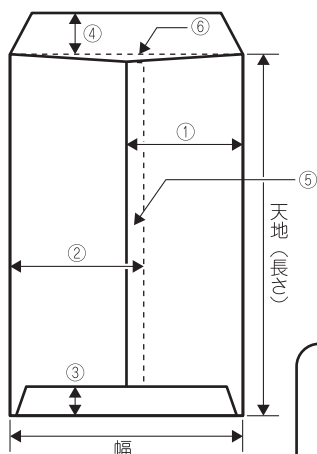


キーパル保存袋

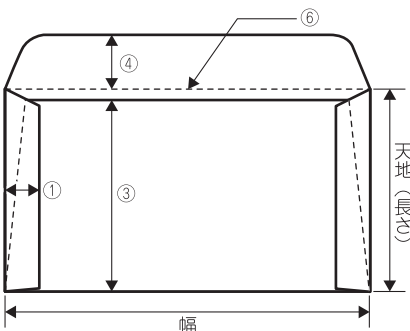
資料・書類・冊子等厚みのある物に使用する封筒。マチと底があるのが特徴で、多量の種類の持ち運びや整理に便利です。フラップは、紐なし・紐付・マジックテープなどがあります。

各部の名称

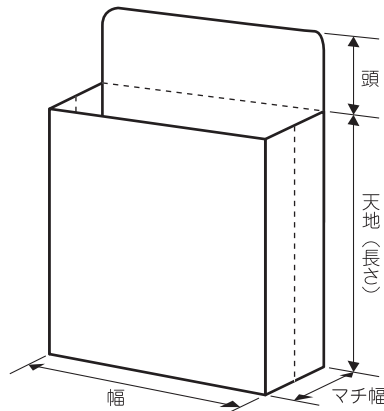
長形・角形



カマス貼り



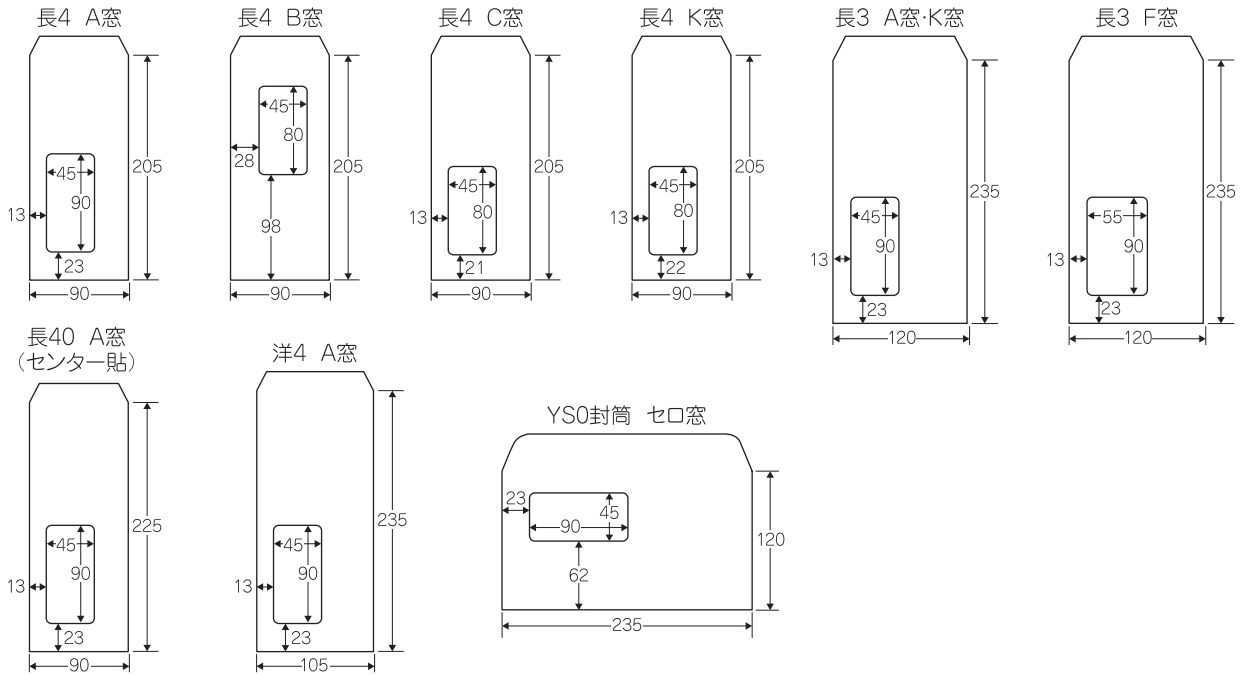
角底



- ① サイドフラップ
- ② 糊した^{のり}
- ③ ボトムフラップ(底)
- ④ フラップ(頭)
- ⑤ 糊しろ^{のり}
- ⑥ 折り筋

※寸法は、封筒の開口部(封入口)を上にし、フラップを折った状態(封緘)で計測し「幅×天地」をmmで表示します。
 ※印刷の方向は関係なく、常に開口部を上にします。 ※cmではなくmmで表示します。
 ※保存袋の場合は「幅×天地×マチ幅×頭」をmmで表示します。

窓付き封筒の種類



窓付封筒

| 商品コード* | 品名 |
|--------|------------------------|
| 4A1700 | 長4A窓(70) |
| 4C1700 | 長4C窓(70) |
| 4A0700 | 長4A窓(70) 枠無 |
| 4B0700 | 長4B窓(70) 枠無 |
| 4C0700 | 長4C窓(70) 枠無 |
| 4K0010 | 長4K窓白地紋入(80) 枠無 |
| 4KN810 | 長4K窓ニューケント地紋入(85) 枠無 |
| 4C6040 | 長4C窓スカイ(70) 枠無 |
| 4C6050 | 長4C窓クリーム(70) 枠無 |
| 4C6060 | 長4C窓ウグイス(70) 枠無 |
| 4C6100 | 長4C窓ブルー(70) 枠無 |
| 4C6120 | 長4C窓グレー(70) 枠無 |
| 4C8250 | 長4C窓ソフトクリーム(70) 枠無 |
| 4C8300 | 長4C窓ソフトブルー(70) 枠無 |
| 4C8320 | 長4C窓ソフトグレー(70) 枠無 |
| 44A700 | 長40A窓(70) 枠無 |
| ヨ4A070 | 洋4タテA窓(70) 枠無 |
| ヨ4KN85 | 洋4タテK窓ニューケント地紋入(85)L枠無 |
| 3A1700 | 長3A窓(70) |
| 3A7040 | 長3A窓スカイ(70) |
| 3A7120 | 長3A窓グレー(70) |
| 3A0700 | 長3A窓(70) 枠無 |
| 3A0850 | 長3A窓(85) 枠無 |
| 3A0460 | 長3A窓白菊枠無 |
| 3A6030 | 長3A窓ミスイロ(70) 枠無 |
| 3A6040 | 長3A窓スカイ(70) 枠無 |
| 3A6050 | 長3A窓クリーム(70) 枠無 |
| 3A6060 | 長3A窓ウグイス(70) 枠無 |
| 3A6100 | 長3A窓ブルー(70) 枠無 |
| 3A6120 | 長3A窓グレー(70) 枠無 |
| 3A8040 | 長3A窓スカイ(85) 枠無 |
| 3A8060 | 長3A窓ウグイス(85) 枠無 |

| 商品コード* | 品名 |
|--------|-----------------------|
| 3A8250 | 長3A窓ソフトクリーム(80) 枠無 |
| 3A8300 | 長3A窓ソフトブルー(80) 枠無 |
| 3A8320 | 長3A窓ソフトグレー(80) 枠無 |
| 3A8330 | 長3A窓ソフトピンク(80) 枠無 |
| 3A8310 | 長3A窓ソフトグリーン(80) 枠無 |
| 3A701G | 長3A窓グラスクラフト(70) 枠無 |
| 3A830G | 長3A窓グラスソフトブルー(80) 枠無 |
| 3A832G | 長3A窓グラスソフトグレー(80) 枠無 |
| 3K8010 | 長3K窓白地紋入(80) 枠無 |
| 3KN810 | 長3K窓ニューケント地紋入(85) 枠無 |
| 3AN810 | 長3A窓ニューケント(100) 枠無 |
| 3A0990 | 長3A窓プラテクトホワイト(80) 枠無 |
| 3A0800 | 長3A窓プラテクトブルー(80) 枠無 |
| 3A0810 | 長3A窓プラテクトグレー(80) 枠無 |
| 3A0820 | 長3A窓プラテクトアクア(80) 枠無 |
| 3A0830 | 長3A窓プラテクト白菊(80) 枠無 |
| 3F0700 | 長3F窓(70) 枠無 |
| YS0702 | YS0窓(70) 枠無 |
| YS0042 | YS0窓スカイ(85) 枠無 |
| YS0052 | YS0窓クリーム(85) 枠無 |
| YS0062 | YS0窓ウグイス(85) 枠無 |
| YS0122 | YS0窓グレー(85) 枠無 |
| YS0992 | YS0窓プラテクトホワイト(100) 枠無 |
| YS0832 | YS0窓プラテクト白菊(100) 枠無 |

アドヘヤ付封筒

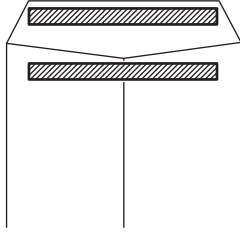
| 商品コード* | 品名 |
|--------|-------------|
| 3A0702 | 長3A窓(70) 枠無 |

テープ付封筒

| 商品コード* | 品名 |
|--------|-------------------|
| 3A070A | 長3A窓(70) 枠無 |
| 3A830T | 長3A窓ソフトブルー(80) 枠無 |
| 3A832T | 長3A窓ソフトグレー(80) 枠無 |

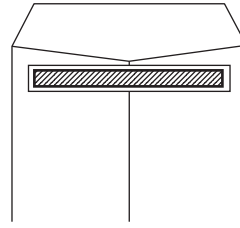
口糊の種類

アドヘヤ糊



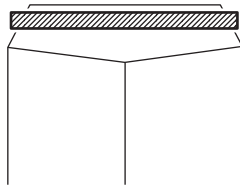
フラップと本体に糊を塗布。
塗布面を圧着する事で簡単に封緘できます。
品質保持の目安は約3~6ヶ月。

Nクイック (ハクリ紙)



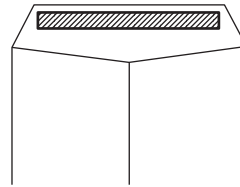
粘着糊の上に剥離紙が付いています。
剥がしやすく比較的長期保存耐えられます。
別注品の場合フラップ部分への塗布も可能。

耳出し両面テープ



両面テープ仕様の為長期保存に適し安定した強い粘着性を保ちます。
両サイドにめくり部分があります。

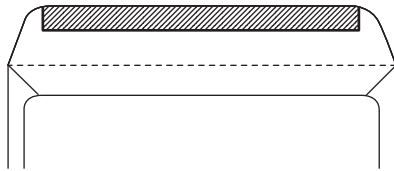
耳なし両面テープ



両面テープ仕様の為長期保存に適し安定した強い粘着性を保ちます。

アラビア糊

水を糊の塗布面につける事により簡単に封緘できます。
二次加工が出来ない為製袋と同時加工(洋封筒・カマス貼のみ)となります。



アドヘヤ付封筒

| 商品コード | 品名 |
|--------|---------------|
| 401703 | 長4(70)L |
| 301702 | 長3(70) |
| 307703 | 長3(70)L |
| 309853 | 長3(85)L |
| 309323 | 長3ソフトグレー(80)L |
| 3A0702 | 長3A窓(70)枠無 |
| K28856 | 角2(85) |

Nクイック付封筒

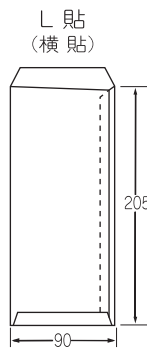
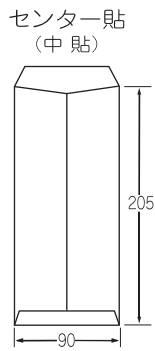
| 商品コード | 品名 |
|--------|------------|
| 301704 | 長3(70) |
| 311701 | 長3(70)L |
| 311851 | 長3(85)L |
| K20853 | 角2(85)L |
| YS0002 | YS0号天立仕上枠無 |

テープ付封筒

| 商品コード | 品名 |
|--------|---------------------|
| 40170T | 長4(70) |
| 491210 | 長4オートシーラーNO1(ケント一重) |
| 491220 | 長4オートシーラーNO2(ケント二重) |
| 391230 | 長3オートシーラーNO3 |
| 30170T | 長3(70) |
| 307705 | 長3(70)L |
| 30185T | 長3(85) |
| 309855 | 長3(85)L |
| 30901T | 長3白菊(80)L |
| 30903B | 長3ミズイロ(85)L |
| 30904B | 長3スカイ(85)L |
| 30906B | 長3ウグイス(85)L |
| 30925B | 長3ソフトクリーム(80)L |
| 30930B | 長3ソフトブルー(80)L |
| 30931B | 長3ソフトグリーン(80)L |
| 30932B | 長3ソフトグレー(80)L |
| 3A070A | 長3A窓(70)枠無 |
| 3A830T | 長3A窓ソフトブルー(80)枠無 |
| 3A832T | 長3A窓ソフトグレー(80)枠無 |
| K2800T | 角2(85)L |
| K2185T | 角2(85)L枠入 |
| K2246T | 角2白菊(100)L |
| K2806B | 角2ウグイス(85)L |
| K2230B | 角2ソフトブルー(100)L |
| K2232B | 角2ソフトグレー(100)L |

長形 4 号

定形



長4 筋入【センター貼】

90×205mm

| 商品コード | 品名 | 1,000枚 価格(円) | ケース入り 枚数 |
|--------|------------|-----------------|-------------|
| 490010 | 長4 筋入 (枠無) | | 2,000 |

長4 クラフト【センター貼】

90×205mm

| 商品コード | 品名 | 1,000枚 価格(円) | ケース入り 枚数 |
|--------|------------|-----------------|-------------|
| 401500 | 長4 50 | | 1,000 |
| 401700 | 〃 70 | | 1,000 |
| 401850 | 〃 85 | | 1,000 |
| 400500 | 長4 50 (枠無) | | 1,000 |
| 400700 | 〃 70 (〃) | | 1,000 |

長4 クラフト【L貼】

90×205mm

| 商品コード | 品名 | 1,000枚 価格(円) | ケース入り 枚数 |
|--------|---------------|-----------------|-------------|
| 401501 | 長4 50L | | 1,000 |
| 401701 | 〃 70L | | 1,000 |
| 401851 | 〃 85L | | 1,000 |
| 400501 | 長4 50L (枠無) | | 1,000 |
| 400701 | 〃 70L (〃) | | 1,000 |
| 400851 | 〃 85L (〃) | | 1,000 |
| 407981 | 長4 OKゴールド 70L | | 1,000 |

長4 ケント(ホワイト)【センター貼】

90×205mm

| 商品コード | 品名 | 1,000枚 価格(円) | ケース入り 枚数 |
|--------|--------------|-----------------|-------------|
| 407010 | 長4 白菊 70 | | 1,000 |
| 409010 | 〃 〃 80 | | 1,000 |
| 40N851 | 長4 ニューケント 85 | | 1,000 |
| 40N810 | 〃 〃 85 (枠無) | | 1,000 |

長4 ケント(ホワイト)【L貼】

90×205mm

| 商品コード | 品名 | 1,000枚 価格(円) | ケース入り 枚数 |
|--------|----------------|-----------------|-------------|
| 407011 | 長4 白菊 70L | | 1,000 |
| 409011 | 〃 〃 80L | | 1,000 |
| 406011 | 長4 白菊 70L (枠無) | | 1,000 |
| 408011 | 〃 〃 80L (〃) | | 1,000 |
| 40N851 | 長4 ニューケント 85L | | 1,000 |
| 40N811 | 〃 〃 85L (枠無) | | 1,000 |
| 40N101 | 〃 〃 100L | | 1,000 |
| 401511 | 長4 リンドウ 100L | | 1,000 |
| 400511 | 〃 〃 100L (枠無) | | 1,000 |

長4 カラー70【L貼】

90×205mm

| 商品コード | 品名 | 1,000枚 価格(円) | ケース入り 枚数 |
|--------|-------------|-----------------|-------------|
| 407031 | 長4 ミズイロ 70L | | 1,000 |
| 407041 | 〃 スカイ 〃 | | 1,000 |
| 407051 | 〃 クリーム 〃 | | 1,000 |
| 407061 | 〃 ウグイス 〃 | | 1,000 |
| 407071 | 〃 シルバー 〃 | | 1,000 |
| 407081 | 〃 イエロー 〃 | | 1,000 |
| 407091 | 〃 オレンジ 〃 | | 1,000 |
| 407101 | 〃 ブルー 〃 | | 1,000 |
| 407111 | 〃 グリーン 〃 | | 1,000 |
| 407121 | 〃 グレー 〃 | | 1,000 |

長4 カラー70【L貼】(枠無)

90×205mm

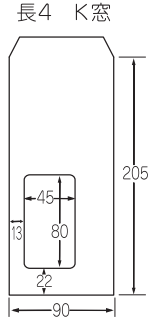
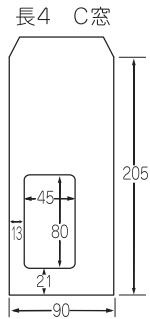
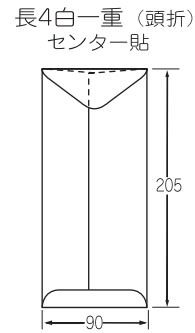
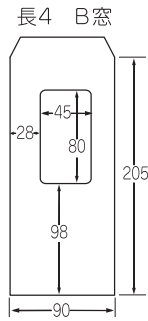
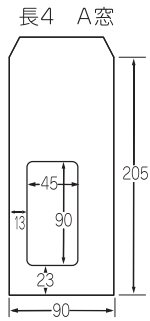
| 商品コード | 品名 | 1,000枚 価格(円) | ケース入り 枚数 |
|----------|-----------------|-----------------|-------------|
| ○ 406031 | 長4 ミズイロ 70L(枠無) | | 1,000 |
| ○ 406041 | 〃 スカイ 〃 (〃) | | 1,000 |
| ○ 406061 | 〃 ウグイス 〃 (〃) | | 1,000 |

長4 ソフトカラー 80【L貼】

90×205mm

| 商品コード | 品名 | 1,000枚 価格(円) | ケース入り 枚数 |
|----------|---------------|-----------------|-------------|
| 409211 | 長4 ソフトホワイト 80 | | 1,000 |
| 409241 | 〃 〃 スカイ 〃 | | 1,000 |
| 409251 | 〃 〃 クリーム 〃 | | 1,000 |
| 409261 | 〃 〃 ウグイス 〃 | | 1,000 |
| 409301 | 〃 〃 ブルー 〃 | | 1,000 |
| 409311 | 〃 〃 グリーン 〃 | | 1,000 |
| 409321 | 〃 〃 グレー 〃 | | 1,000 |
| 409331 | 〃 〃 ピンク 〃 | | 1,000 |
| 409341 | 〃 〃 ベージュ 〃 | | 1,000 |
| ○ 409351 | 〃 〃 オレンジ 〃 | | 1,000 |
| 409381 | 〃 〃 アクア 〃 | | 1,000 |

長形 4 号 定形



長4 白一重 (頭折)【センター貼】 90×205mm

| 商品コード | 品名 | 1,000枚 価格(円) | ケース入り 枚数 |
|----------|--------------|-----------------|-------------|
| ○ 401460 | 長4 白菊 100 | | 100 |
| ○ 400460 | 〃 〃 100 (枠無) | | 100 |

長4 白一重 和紙 (頭折)【センター貼】 90×205mm

| 商品コード | 品名 | 1,000枚 価格(円) | ケース入り 枚数 |
|--------|-------------|-----------------|-------------|
| 491300 | 長4 白大礼紙 | | 100 |
| 490300 | 〃 〃 (枠無) | | 100 |
| 400490 | 長4 白奉書 (枠無) | | 100 |
| 421490 | 〃 〃 御挨拶入 | | 100 |

長4 セロ窓付クラフト【センター貼】 90×205mm

| 商品コード | 品名 | 1,000枚 価格(円) | ケース入り 枚数 |
|--------|----------|-----------------|-------------|
| 4A1700 | 長4 A窓 70 | | 1,000 |
| 4C1700 | 〃 C窓 〃 | | 1,000 |

長4 セロ窓付クラフト・ホワイト・カラー・ソフトカラー【センター貼】(枠無) 90×205mm

| 商品コード | 品名 | 1,000枚 価格(円) | ケース入り 枚数 |
|--------|--------------------------|-----------------|-------------|
| 4A0700 | 長4 A窓 70 (枠無) | | 1,000 |
| 4B0700 | 〃 B窓 〃 (〃) | | 1,000 |
| 4C0700 | 〃 C窓 〃 (〃) | | 1,000 |
| 4K0010 | 〃 K窓白地紋入 (〃) | | 1,000 |
| 4KN810 | 長4 K窓ニューケント85 地紋入(枠無) | | 1,000 |

長4 白一重・二重 (頭折・テープ付)【センター貼】 90×205mm

| 商品コード | 品名 | 1,000枚 価格(円) | ケース入り 枚数 |
|----------|-----------------|-----------------|-------------|
| ◎ 491210 | 長4 オートシーラー No.1 | | 500 |
| ◎ 491220 | 〃 〃 No.2 | | 200 |

長4 白二重 (頭折)【センター貼】 90×205mm

| 商品コード | 品名 | 1,000枚 価格(円) | ケース入り 枚数 |
|----------|----------|-----------------|-------------|
| ◎ 491110 | 長4 雲仙 | | 200 |
| ◎ 490120 | 〃 〃 (枠無) | | 200 |

| 商品コード | 品名 | 1,000枚 価格(円) | ケース入り 枚数 |
|----------|-----------------------|-----------------|-------------|
| ○ 4C6040 | 長4 C窓 スカイ 70 (枠無) | | 1,000 |
| ○ 4C6050 | 〃 〃 クリーム 〃 (〃) | | 1,000 |
| ○ 4C6060 | 〃 〃 ウグイス 〃 (〃) | | 1,000 |
| ○ 4C6100 | 〃 〃 ブルー 〃 (〃) | | 1,000 |
| ○ 4C6120 | 〃 〃 グレー 〃 (〃) | | 1,000 |
| ○ 4C8250 | 長4 C窓 ソフトクリーム 80 (枠無) | | 1,000 |
| ○ 4C8300 | 〃 〃 〃 ブルー 〃 (〃) | | 1,000 |
| ○ 4C8320 | 〃 〃 〃 グレー 〃 (〃) | | 1,000 |

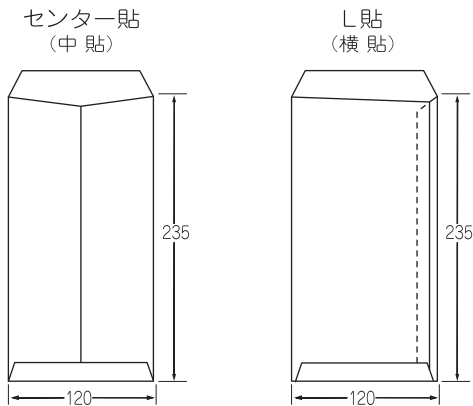
長4 クイック・耳なしテープ付クラフト【センター貼】 90×205mm

| 商品コード | 品名 | 1,000枚 価格(円) | ケース入り 枚数 |
|--------|------------|-----------------|-------------|
| 40170T | 長4 テープ付 70 | | 1,000 |

長4 アドヘヤ糊付クラフト【L貼】 90×205mm

| 商品コード | 品名 | 1,000枚 価格(円) | ケース入り 枚数 |
|--------|-------------|-----------------|-------------|
| 401703 | 長4 アドヘヤ 70L | | 1,000 |

長形 3 号 定形



長3 ケント(ホワイト)【センター貼】 120×235mm

| 商品コード | 品名 | 1,000枚 価格(円) | ケース入り 枚数 |
|--------|------------------|-----------------|-------------|
| 307010 | 長3 白 菊 70 | | 1,000 |
| 309010 | 〃 〃 80 | | 1,000 |
| 301460 | 〃 〃 100 | | 1,000 |
| 308010 | 長3 白 菊 80(枠無) | | 1,000 |
| 30N850 | 長3 ニューケント 85 | | 1,000 |
| 30N100 | 〃 〃 100 | | 1,000 |
| 30N810 | 長3 ニューケント 85(枠無) | | 1,000 |
| 30N110 | 〃 〃 100(〃) | | 1,000 |

長3 クラフト【センター貼】 120×235mm

| 商品コード | 品名 | 1,000枚 価格(円) | ケース入り 枚数 |
|--------|--------------|-----------------|-------------|
| 301500 | 長3 50 | | 1,000 |
| 301700 | 〃 70 | | 1,000 |
| 301850 | 〃 85 | | 1,000 |
| 307980 | 長3 OKゴールド 70 | | 1,000 |
| 309980 | 〃 〃 85 | | 1,000 |

長3 ケント(ホワイト)【L貼】 120×235mm

| 商品コード | 品名 | 1,000枚 価格(円) | ケース入り 枚数 |
|--------|-------------------|-----------------|-------------|
| 307011 | 長3 白 菊 70L | | 1,000 |
| 309011 | 〃 〃 80L | | 1,000 |
| 301461 | 〃 〃 100L | | 1,000 |
| 306011 | 長3 白 菊 70L(枠無) | | 1,000 |
| 308011 | 〃 〃 80L(〃) | | 1,000 |
| 300461 | 〃 〃 100L(〃) | | 1,000 |
| 30N851 | 長3 ニューケント 85L | | 1,000 |
| 30N101 | 〃 〃 100L | | 1,000 |
| 30N811 | 長3 ニューケント 85L(枠無) | | 1,000 |
| 30N111 | 〃 〃 100L(〃) | | 1,000 |

長3 クラフト【L貼】 120×235mm

| 商品コード | 品名 | 1,000枚 価格(円) | ケース入り 枚数 |
|--------|---------------|-----------------|-------------|
| 301501 | 長3 50L | | 1,000 |
| 301701 | 〃 70L | | 1,000 |
| 301851 | 〃 85L | | 1,000 |
| 300501 | 長3 50L(枠無) | | 1,000 |
| 300701 | 〃 70L(〃) | | 1,000 |
| 300851 | 〃 85L(〃) | | 1,000 |
| 307981 | 長3 OKゴールド 70L | | 1,000 |
| 309981 | 〃 〃 85L | | 1,000 |

長3 Rカラー 70【L貼】 120×235mm

| 商品コード | 品名 | 1,000枚 価格(円) | ケース入り 枚数 |
|--------|------------------|-----------------|-------------|
| 307039 | 長3 Rカラー ミズイロ 70L | | 1,000 |
| 307049 | 〃 〃 スカイ 〃 | | 1,000 |
| 307129 | 〃 〃 グレー 〃 | | 1,000 |

長3 Rカラー 85【L貼】 120×235mm

| 商品コード | 品名 | 1,000枚 価格(円) | ケース入り 枚数 |
|--------|------------------|-----------------|-------------|
| 309039 | 長3 Rカラー ミズイロ 85L | | 1,000 |
| 309049 | 〃 〃 スカイ 〃 | | 1,000 |
| 309129 | 〃 〃 グレー 〃 | | 1,000 |

長形 3 号 定形

長3 カラー 70【L貼】

120×235mm

| 商品コード | 品名 | 1,000枚 価格(円) | ケース入り 枚数 |
|--------|-------------|-----------------|-------------|
| 307031 | 長3 ミズイロ 70L | | 1,000 |
| 307041 | 〃 スカイ 〃 | | 1,000 |
| 307051 | 〃 クリーム 〃 | | 1,000 |
| 307061 | 〃 ウグイス 〃 | | 1,000 |
| 307071 | 〃 シルバー 〃 | | 1,000 |
| 307081 | 〃 イエロー 〃 | | 1,000 |
| 307101 | 〃 ブルー 〃 | | 1,000 |
| 307111 | 〃 グリーン 〃 | | 1,000 |
| 307121 | 〃 グレー 〃 | | 1,000 |

長3 ソフトカラー 80【L貼】

120×235mm

| 商品コード | 品名 | 1,000枚 価格(円) | ケース入り 枚数 |
|--------|----------------|-----------------|-------------|
| 309211 | 長3 ソフトホワイト 80L | | 1,000 |
| 309241 | 〃 〃 スカイ 〃 | | 1,000 |
| 309251 | 〃 〃 クリーム 〃 | | 1,000 |
| 309261 | 〃 〃 ウグイス 〃 | | 1,000 |
| 309301 | 〃 〃 ブルー 〃 | | 1,000 |
| 309311 | 〃 〃 グリーン 〃 | | 1,000 |
| 309321 | 〃 〃 グレー 〃 | | 1,000 |
| 309331 | 〃 〃 ピンク 〃 | | 1,000 |
| 309341 | 〃 〃 ベージュ 〃 | | 1,000 |
| 309351 | 〃 〃 オレンジ 〃 | | 1,000 |
| 309361 | 〃 〃 サクラ 〃 | | 1,000 |
| 309381 | 〃 〃 アクア 〃 | | 1,000 |

長3 カラー 85【L貼】

120×235mm

| 商品コード | 品名 | 1,000枚 価格(円) | ケース入り 枚数 |
|--------|-------------|-----------------|-------------|
| 309031 | 長3 ミズイロ 85L | | 1,000 |
| 309041 | 〃 スカイ 〃 | | 1,000 |
| 309051 | 〃 クリーム 〃 | | 1,000 |
| 309061 | 〃 ウグイス 〃 | | 1,000 |
| 309071 | 〃 シルバー 〃 | | 1,000 |
| 309081 | 〃 イエロー 〃 | | 1,000 |
| 309091 | 〃 オレンジ 〃 | | 1,000 |
| 309101 | 〃 ブルー 〃 | | 1,000 |
| 309111 | 〃 グリーン 〃 | | 1,000 |
| 309121 | 〃 グレー 〃 | | 1,000 |

長3 ソフトカラー 80【L貼】(粹無)

120×235mm

| 商品コード | 品名 | 1,000枚 価格(円) | ケース入り 枚数 |
|--------|--------------------|-----------------|-------------|
| 308211 | 長3 ソフトホワイト 80L(粹無) | | 1,000 |
| 308241 | 〃 〃 スカイ 〃 (〃) | | 1,000 |
| 308251 | 〃 〃 クリーム 〃 (〃) | | 1,000 |
| 308261 | 〃 〃 ウグイス 〃 (〃) | | 1,000 |
| 308301 | 〃 〃 ブルー 〃 (〃) | | 1,000 |
| 308311 | 〃 〃 グリーン 〃 (〃) | | 1,000 |
| 308321 | 〃 〃 グレー 〃 (〃) | | 1,000 |
| 308331 | 〃 〃 ピンク 〃 (〃) | | 1,000 |
| 308341 | 〃 〃 ベージュ 〃 (〃) | | 1,000 |

長3 カラー 85【L貼】(粹無)

120×235mm

| 商品コード | 品名 | 1,000枚 価格(円) | ケース入り 枚数 |
|--------|-----------------|-----------------|-------------|
| 308031 | 長3 ミズイロ 85L(粹無) | | 1,000 |
| 308041 | 〃 スカイ 〃 (〃) | | 1,000 |
| 308051 | 〃 クリーム 〃 (〃) | | 1,000 |
| 308061 | 〃 ウグイス 〃 (〃) | | 1,000 |
| 308071 | 〃 シルバー 〃 (〃) | | 1,000 |
| 308121 | 〃 グレー 〃 (〃) | | 1,000 |

長3 中身が見えない封筒【L貼】

120×235mm

| 商品コード | 品名 | 1,000枚 価格(円) | ケース入り 枚数 |
|--------|------------------|-----------------|-------------|
| 309801 | 長3 プラテクト ブルー 80L | | 1,000 |
| 309811 | 〃 〃 グレー 80L | | 1,000 |
| 309821 | 〃 〃 アクア 80L | | 1,000 |
| 309841 | 〃 〃 グリーン 80L | | 1,000 |
| 309861 | 〃 〃 クリーム 80L | | 1,000 |
| 309871 | 〃 〃 ピンク 80L | | 1,000 |
| 309991 | 〃 〃 ホワイト 80L | | 1,000 |
| 309990 | 〃 〃 ホワイト 80L(粹無) | | 1,000 |
| 309831 | 〃 〃 白 菊 80L | | 1,000 |

※不透明度99%を実現。大切な情報を保護します。

長形 3号 定形

長3 白二重 120×235mm

| 商品コード | 品名 | 1,000枚 価格(円) | ケース入り 枚数 |
|----------|-------------|-----------------|-------------|
| ◎ 391010 | 長3 二重ケント100 | | 100 |

長3 耳なしテープ付クラフト【センター貼】 120×235mm

| 商品コード | 品名 | 1,000枚 価格(円) | ケース入り 枚数 |
|--------|----------------|-----------------|-------------|
| 30170T | 長3 クラフトテープ付 70 | | 1,000 |
| 30185T | 〃 〃 〃 85 | | 1,000 |

長3 和紙【センター貼】 120×235mm

| 商品コード | 品名 | 1,000枚 価格(円) | ケース入り 枚数 |
|----------|----------|-----------------|-------------|
| 391470 | 長3 白大礼紙 | | 500 |
| 300470 | 〃 〃 (枠無) | | 500 |
| ◎ 391490 | 〃 白奉書 | | 500 |

長3 耳出しテープ付 クラフト・ケント(ホワイト)【L貼】 120×235mm

| 商品コード | 品名 | 1,000枚 価格(円) | ケース入り 枚数 |
|--------|-----------------|-----------------|-------------|
| 307705 | 長3 クラフトテープ付 70L | | 1,000 |
| 309855 | 〃 〃 〃 85L | | 1,000 |
| 30901T | 〃 白菊 〃 80L | | 1,000 |

長3 白一重テープ付 120×235mm

| 商品コード | 品名 | 1,000枚 価格(円) | ケース入り 枚数 |
|----------|-----------------|-----------------|-------------|
| ◎ 391230 | 長3 オートシーラー No.3 | | 100 |

長3 アドヘヤ糊付封筒 120×235mm

| 商品コード | 品名 | 1,000枚 価格(円) | ケース入り 枚数 |
|--------|----------------|-----------------|-------------|
| 301702 | 長3 アドヘヤ 70 | | 1,000 |
| 307703 | 〃 〃 70L | | 1,000 |
| 309853 | 〃 〃 85L | | 1,000 |
| 309323 | 〃 ソフトグレー 〃 80L | | 1,000 |

長3 耳出しテープ付 カラー・ソフトカラー【L貼】 120×235mm

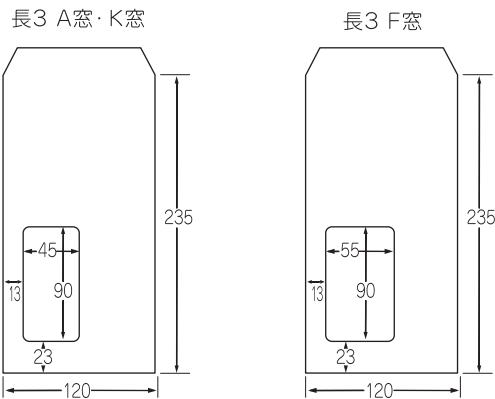
| 商品コード | 品名 | 1,000枚 価格(円) | ケース入り 枚数 |
|--------|---------------------|-----------------|-------------|
| 30903B | 長3 ミズイロ テープ付 85L | | 1,000 |
| 30904B | 〃 スカイ 〃 〃 | | 1,000 |
| 30906B | 〃 ウグイス 〃 〃 | | 1,000 |
| 30925B | 長3 ソフトクリーム テープ付 80L | | 1,000 |
| 30930B | 〃 〃 ブルー 〃 〃 | | 1,000 |
| 30931B | 〃 〃 グリーン 〃 〃 | | 1,000 |
| 30932B | 〃 〃 グレー 〃 〃 | | 1,000 |

長3 クイックシール付 封筒 クラフト 120×235mm

| 商品コード | 品名 | 1,000枚 価格(円) | ケース入り 枚数 |
|--------|-------------|-----------------|-------------|
| 311701 | 長3 クイック 70L | | 1,000 |
| 311851 | 〃 〃 85L | | 1,000 |

長形窓3号

定形



長3 セロ窓 中身が見えない封筒【センター貼】 120×235mm

| 商品コード | 品名 | 1,000枚 価格(円) | ケース入り 枚数 |
|--------|-----------------------|-----------------|-------------|
| 3A0800 | 長3A窓 プラテクトブルー 80 (枠無) | | 1,000 |
| 3A0810 | 〃 〃 〃 グレー 〃 (〃) | | 1,000 |
| 3A0820 | 〃 〃 〃 アクア 〃 (〃) | | 1,000 |
| 3A0840 | 〃 〃 〃 グリーン 〃 (〃) | | 1,000 |
| 3A0860 | 〃 〃 〃 クリーム 〃 (〃) | | 1,000 |
| 3A0870 | 〃 〃 〃 ピンク 〃 (〃) | | 1,000 |
| 3A0990 | 〃 〃 〃 ホワイト 〃 (〃) | | 1,000 |
| 3A0830 | 〃 〃 〃 白菊 〃 (〃) | | 1,000 |

※不透明度99%を実現。大切な情報を保護します。

長3 セロ窓 クラフト・カラー枠入【センター貼】 120×235mm

| 商品コード | 品名 | 1,000枚 価格(円) | ケース入り 枚数 |
|--------|---------------|-----------------|-------------|
| 3A1700 | 長3 A窓 クラフト 70 | | 1,000 |
| 3A7040 | 〃 〃 スカイ 70 | | 1,000 |
| 3A7120 | 〃 〃 グレー 70 | | 1,000 |

長3 セロ窓 クラフト・ケント・カラー・ソフトカラー (枠無)【センター貼】 120×235mm

| 商品コード | 品名 | 1,000枚 価格(円) | ケース入り 枚数 |
|--------|------------------------|-----------------|-------------|
| 3A0700 | 長3A窓 クラフト70 (枠無) | | 1,000 |
| 3A0850 | 〃 〃 〃 85 (〃) | | 1,000 |
| 3A0460 | 長3A窓 白菊 100 (枠無) | | 1,000 |
| 3AN100 | 〃 〃 ニューケント100 (〃) | | 1,000 |
| 3A6030 | 長3 A窓 ミズイロ 70 (枠無) | | 1,000 |
| 3A6040 | 〃 〃 スカイ 〃 (〃) | | 1,000 |
| 3A6050 | 〃 〃 クリーム 〃 (〃) | | 1,000 |
| 3A6060 | 〃 〃 ウグイス 〃 (〃) | | 1,000 |
| 3A6100 | 〃 〃 ブルー 〃 (〃) | | 1,000 |
| 3A6120 | 〃 〃 グレー 〃 (〃) | | 1,000 |
| 3A8040 | 長3 A窓 スカイ 85 (枠無) | | 1,000 |
| 3A8060 | 〃 〃 ウグイス 〃 (〃) | | 1,000 |
| 3A8250 | 長3 A窓 ソフトクリーム 80 (枠無) | | 1,000 |
| 3A8300 | 〃 〃 〃 ブルー 〃 (〃) | | 1,000 |
| 3A8320 | 〃 〃 〃 グレー 〃 (〃) | | 1,000 |
| 3A8330 | 〃 〃 〃 ピンク 〃 (〃) | | 1,000 |
| 3A8310 | 〃 〃 〃 グリーン 〃 (〃) | | 1,000 |
| 3A0381 | 〃 〃 〃 アクア 〃 (〃) | | 1,000 |
| 3K8010 | 長3 K窓 白菊 80 地紋入(枠無) | | 1,000 |
| 3KN810 | 長3 K窓 ニューケント85 地紋入(枠無) | | 1,000 |

長3 セロ窓 アドヘヤ糊付 クラフト封筒【センター貼】 120×235mm

| 商品コード | 品名 | 1,000枚 価格(円) | ケース入り 枚数 |
|--------|--------------------|-----------------|-------------|
| 3A0702 | 長3 A窓 クラフト 70 (枠無) | | 1,000 |

長3 セロ窓 耳出しテープ付 クラフト・ソフトカラー封筒【センター貼】 120×235mm

| 商品コード | 品名 | 1,000枚 価格(円) | ケース入り 枚数 |
|--------|----------------------|-----------------|-------------|
| 3A070A | 長3 A窓 クラフト 70 (枠無) | | 1,000 |
| 3A830T | 長3A窓ソフトブルーテープ付80(枠無) | | 1,000 |
| 3A832T | 〃 〃 ソフトグレー 〃 (〃) | | 1,000 |

長3 F窓 (カスタマバーコード用)【センター貼】 120×235mm

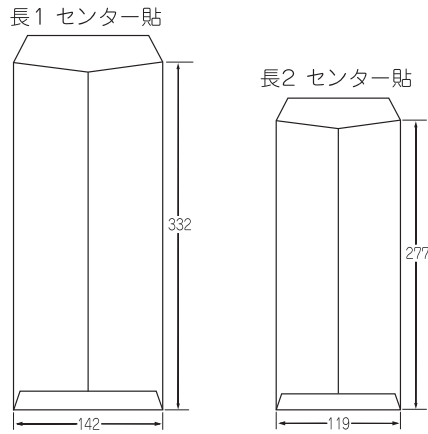
| 商品コード | 品名 | 1,000枚 価格(円) | ケース入り 枚数 |
|--------|--------------------|-----------------|-------------|
| 3F0700 | 長3 F窓 クラフト 70 (枠無) | | 1,000 |

※窓寸法=55×90mm

長3 グラシンA窓 120×235mm

| 商品コード | 品名 | 1,000枚 価格(円) | ケース入り 枚数 |
|--------|---------------------|-----------------|-------------|
| 3A701G | 長3 A窓 クラフト 70 (枠無) | | 1,000 |
| 3A830G | 長3 A窓 ソフトブルー 80 (〃) | | 1,000 |
| 3A832G | 長3 A窓 ソフトグレー 80 (〃) | | 1,000 |

長形 1・2号 定形外



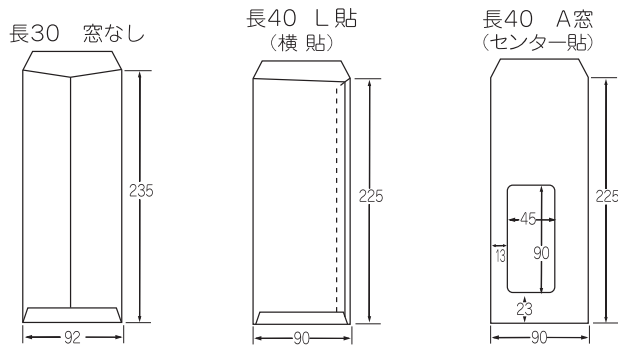
長1 クラフト(枠無)【センター貼】 142×332mm

| 商品コード | 品名 | 1,000枚価格(円) | ケース入り枚数 |
|--------|-------|-------------|---------|
| 100850 | 長1 85 | | 1,000 |

長2 クラフト・ホワイト(枠無)【センター貼】 119×277mm

| 商品コード | 品名 | 1,000枚価格(円) | ケース入り枚数 |
|--------|------------|-------------|---------|
| 200850 | 長2 クラフト 85 | | 1,000 |
| 208010 | 〃 白菊 80 | | 1,000 |

長形 30・40号 定形



長30 クラフト【センター貼】 92×235mm

| 商品コード | 品名 | 1,000枚価格(円) | ケース入り枚数 |
|--------|--------|-------------|---------|
| 331700 | 長30 70 | | 1,000 |

長40 クラフト・ケント(ホワイト)【L貼】 90×225mm

| 商品コード | 品名 | 1,000枚価格(円) | ケース入り枚数 |
|--------|--------------|-------------|---------|
| 441501 | 長40 クラフト 50L | | 1,000 |
| 441701 | 〃 〃 70L | | 1,000 |
| 449851 | 〃 〃 85L | | 1,000 |
| 449011 | 長40 白菊 80L | | 1,000 |
| 441461 | 〃 〃 100L | | 1,000 |

長40 セロ窓 クラフト(枠無)【センター貼】 90×225mm

| 商品コード | 品名 | 1,000枚価格(円) | ケース入り枚数 |
|--------|---------------|-------------|---------|
| 44A700 | 長40 A窓 70(枠無) | | 1,000 |

長40 カラー 70【L貼】 90×225mm

| 商品コード | 品名 | 1,000枚価格(円) | ケース入り枚数 |
|--------|--------------|-------------|---------|
| 447031 | 長40 ミズイロ 70L | | 1,000 |
| 447061 | 〃 ウグイス 〃 | | 1,000 |
| 447121 | 〃 グレー 〃 | | 1,000 |

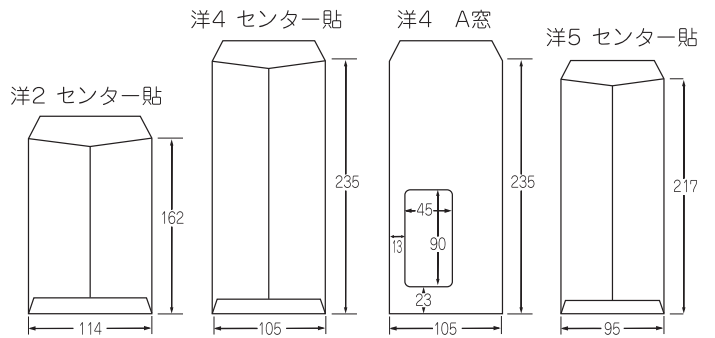
長40 Rカラー 70【L貼】 90×225mm

| 商品コード | 品名 | 1,000枚価格(円) | ケース入り枚数 |
|----------|------------------|-------------|---------|
| ○ 447039 | 長40 Rカラーミズイロ 70L | | 1,000 |
| 447049 | 〃 〃 スカイ 〃 | | 1,000 |
| ○ 447129 | 〃 〃 グレー 〃 | | 1,000 |

長40 ソフトカラー 80【L貼】 90×225mm

| 商品コード | 品名 | 1,000枚価格(円) | ケース入り枚数 |
|--------|----------------|-------------|---------|
| 449301 | 長40 ソフトブルー 80L | | 1,000 |
| 449311 | 〃 〃 グリーン 〃 | | 1,000 |
| 449321 | 〃 〃 グレー 〃 | | 1,000 |
| 449331 | 〃 〃 ピンク 〃 | | 1,000 |
| 449381 | 〃 〃 アクア 〃 | | 1,000 |

洋形 2・4・5号タテ形 定形



洋2 クラフト タテ形【センター貼】 114×162mm

| 商品コード | 品名 | 1,000枚価格(円) | ケース入り枚数 |
|--------|-----------|-------------|---------|
| ヨ20170 | 洋2 タテ形 70 | | 1,000 |

洋4 クラフト・ケント(ホワイト)タテ形【センター貼】 105×235mm

| 商品コード | 品名 | 1,000枚価格(円) | ケース入り枚数 |
|--------|-------------------|-------------|---------|
| ヨ40170 | 洋4 タテ形 クラフト 70 | | 1,000 |
| ヨ40185 | 〃 〃 〃 85 | | 1,000 |
| ヨ40901 | 〃 〃 白菊 80 | | 1,000 |
| ヨ4A070 | 〃 〃 クラフトA窓 70(枠無) | | 1,000 |

洋4 ケント タテ形 K窓【L貼】 105×235mm

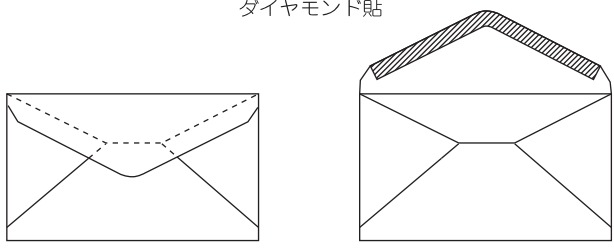
| 商品コード | 品名 | 1,000枚価格(円) | ケース入り枚数 |
|--------|-----------------------------|-------------|---------|
| ヨ4KN85 | 洋4 タテ形 K窓 ニューケント85L 地紋入(枠無) | | 1,000 |

洋5 クラフト タテ形【センター貼】 95×217mm

| 商品コード | 品名 | 1,000枚価格(円) | ケース入り枚数 |
|--------|-----------|-------------|---------|
| ヨ50170 | 洋5 タテ形 70 | | 1,000 |
| ヨ50185 | 〃 〃 85 | | 1,000 |

洋形封筒 (ダイヤモンド貼)

洋封 (インボイス)
ダイヤモンド貼



洋形封筒 (マルチホワイト) (枠無)

| 商品コード | 品名 | 100枚 価格(円) | ケース入り 枚数 |
|----------|--------------------|---------------|-------------|
| ○ Y24780 | マルチホワイト 2号 162×114 | | 100 |
| ○ Y14780 | 〃 特1号 170×120 | | 100 |

洋形封筒 (ダイヤモンド貼) 定形封筒

| 商品コード | 品名 | 100枚 価格(円) | ケース入り 枚数 |
|--------|-------------------------------|---------------|-------------|
| Y00461 | 白菊0号 (長3洋形)235×120 | | 500 |
| Y10461 | 白菊 1号 176×120 | | 100 |
| Y1N100 | ニューケント 特厚1号 〃 | | 100 |
| Y20461 | 白菊 2号 162×114 | | 100 |
| Y2N100 | ニューケント100 〃 〃 | | 100 |
| Y2N101 | ニューケント 特厚 〃 〃 | | 100 |
| Y20471 | 白大札 〃 〃 | | 100 |
| Y40461 | 白菊 4号 235×105 | | 100 |
| YA0461 | 白菊 特1号 170×120 | | 100 |
| Y1N101 | ニューケント 特厚 〃 〃 | | 100 |
| YA0471 | 白大札 〃 〃 | | 100 |
| Y00460 | 白菊0号(長3洋形)(枠無)235×120 | | 500 |
| Y10460 | 〃 1号 (〃) 176×120 | | 100 |
| Y20460 | 〃 2号 (〃) 162×114 | | 100 |
| Y40460 | 〃 4号 (〃) 235×105 | | 100 |
| Y50460 | 〃 5号 (〃) 217×95 | | 100 |
| Y60460 | 〃 6号 (〃) 190×98 | | 100 |
| Y70460 | 〃 7号 (〃) 165×92 | | 100 |
| Y90460 | 〃 9号 (〃) 103×66 | | 100 |
| Y2N110 | ニューケント100 2号 (〃) 162×114 | | 100 |
| Y20470 | 白大札 2号 (〃) 〃 | | 100 |

※寸法はヨコ×タテ単位 m/m

洋形封筒 ソフトカラー (ダイヤモンド貼) (枠無) (長形3号型) 235×120mm

| 商品コード | 品名 | 100枚 価格(円) | ケース入り 枚数 |
|----------|----------------------|---------------|-------------|
| ○ Y02100 | 洋形0号 ソフトホワイト100 (枠無) | | 500 |
| Y03000 | 〃 〃 ブルー 〃 (〃) | | 500 |
| ○ Y03200 | 〃 〃 グレー 〃 (〃) | | 500 |

案内状用紙

案内状 (白丸カード) 単判

| 商品コード | 品名 | 100枚 価格(円) | ケース入り 枚数 |
|--------|------------------|---------------|-------------|
| A48217 | 錦波 2号1丁 106×155 | | 100 |
| A51217 | 白鳥 〃 〃 | | 100 |
| A47217 | 白大札 〃 〃 | | 100 |
| A54A17 | 金菱 特1号1丁 109×160 | | 100 |
| A48117 | 錦波 1号1丁 115×170 | | 100 |

案内状 (白丸カード) 2ツ折・3ツ折・4ツ折

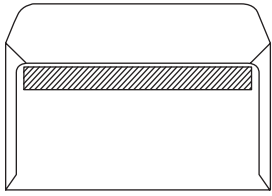
| 商品コード | 品名 | 100枚 価格(円) | ケース入り 枚数 |
|--------|------------------|---------------|-------------|
| A48227 | 錦波 2号2丁 212×155 | | 100 |
| A51227 | 白鳥 〃 〃 | | 100 |
| A47227 | 白大札 〃 〃 | | 100 |
| A48237 | 錦波 2号3丁 318×155 | | 100 |
| A48247 | 錦波 2号4丁 424×155 | | 100 |
| A54A27 | 金菱 特1号2丁 218×160 | | 100 |
| A54A37 | 金菱 特1号3丁 327×160 | | 100 |
| A48127 | 錦波 1号2丁 230×170 | | 100 |

案内状 (マルチホワイト) (白丸カード)

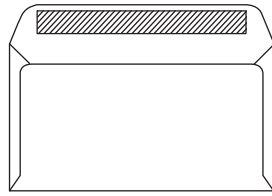
| 商品コード | 品名 | 100枚 価格(円) | ケース入り 枚数 |
|----------|--------------------|---------------|-------------|
| ○ A47841 | マルチホワイト 2号 106×155 | | 100 |
| ○ A47842 | 〃 2号2丁 212×155 | | 100 |
| ○ A47843 | 〃 2号3丁 318×155 | | 100 |
| ○ A47845 | 〃 特1号2丁 218×160 | | 100 |

YS封筒 (カマス貼)

YS封筒カマス貼
(クイック付)



YS封筒カマス貼
(アラビア付)



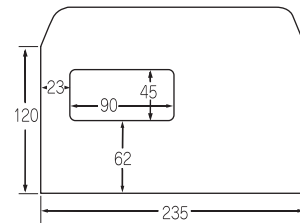
YS封筒 白菊 (カマス貼) クイックシール付封筒

| 商品コード | 品名 | 1,000枚 価格(円) | ケース入り 枚数 |
|--------|-------------------------|-----------------|-------------|
| YS0002 | YS 0号 クイック (枠無) 天立仕上 | | 1,000 |

YS封筒 (カマス貼) ケント

| 商品コード | 品名 | 100枚 価格(円) | ケース入り 枚数 |
|--------|-------------------------------------|---------------|-------------|
| YS1400 | YS14号 白菊100 (枠無) (洋形4号型) 235×105 | | 100 |
| YS0400 | YS 0号 白菊 70 (枠無) | | 1,000 |
| YS0000 | 〃 白菊 100 (枠無) | | 500 |
| YS0001 | 〃 白菊 100 (枠付) | | 500 |
| YS0N85 | YS0号 ニューケント 85 (枠無) | | 500 |
| YS0N10 | 〃 ニューケント100 (枠無) | | 500 |
| YS0N11 | 〃 ニューケント100 (天立 枠無) | | 1,000 |
| YS0N12 | 〃 ニューケント100 (枠付) | | 500 |

YS0号封筒 セロ窓



YS封筒 (カマス貼) セロ窓 (枠無)

235×120mm

| 商品コード | 品名 | 1,000枚 価格(円) | ケース入り 枚数 |
|--------|------------------|-----------------|-------------|
| YS0702 | YS0号 セロ窓 クラフト 70 | | 1,000 |
| YS0042 | 〃 〃 スカイ 85 | | 1,000 |
| YS0052 | 〃 〃 クリーム 〃 | | 1,000 |
| YS0062 | 〃 〃 ウグイス 〃 | | 1,000 |
| YS0122 | 〃 〃 グレー 〃 | | 1,000 |

YS封筒 (カマス貼) 中身が見えない封筒

| 商品コード | 品名 | 100枚 価格(円) | ケース入り 枚数 |
|--------|-----------------------------|---------------|-------------|
| YS0990 | YS 0号 プラテクト ホワイト100 (枠無) | | 500 |
| YS0800 | 〃 ブルー 〃 (〃) | | 500 |
| YS0810 | 〃 グレー 〃 (〃) | | 500 |
| YS0820 | 〃 アクア 〃 (〃) | | 500 |
| YS0830 | 〃 白菊 〃 (〃) | | 500 |

※不透明度99%を実現。大切な情報を保護します。

YS封筒 (カマス貼) 中身が見えないセロ窓封筒

| 商品コード | 品名 | 1,000枚 価格(円) | ケース入り 枚数 |
|--------|--------------------------------|-----------------|-------------|
| YS0992 | YS0号 セロ窓 プラテクト ホワイト100 (枠無) | | 500 |
| YS0832 | 〃 〃 白菊 〃 (〃) | | 500 |
| YS0N8K | YS0号 K窓 ニューケント 地紋入 (枠無) | | 500 |

YS封筒 ソフトカラー

(カマス貼) 定形封筒 (長形3号型)

235×120mm

| 商品コード | 品名 | 100枚 価格(円) | ケース入り 枚数 |
|--------|-------------------|---------------|-------------|
| YS0211 | YS 0号 ソフトホワイト 100 | | 500 |

YS封筒 ソフトカラー

(カマス貼) (枠無) 定形封筒 (長形3号型)

235×120mm

| 商品コード | 品名 | 100枚 価格(円) | ケース入り 枚数 |
|----------|----------------------------|---------------|-------------|
| YS0210 | YS 0号 (枠無) ソフト ホワイト 100 | | 500 |
| 〇 YS0240 | 〃 〃 スカイ 〃 | | 500 |
| 〇 YS0250 | 〃 〃 クリーム 〃 | | 500 |
| 〇 YS0260 | 〃 〃 ウグイス 〃 | | 500 |
| 〇 YS0300 | 〃 〃 ブルー 〃 | | 500 |
| 〇 YS0310 | 〃 〃 グリーン 〃 | | 500 |
| 〇 YS0320 | 〃 〃 グレー 〃 | | 500 |
| 〇 YS0330 | 〃 〃 ピンク 〃 | | 500 |
| 〇 YS0340 | 〃 〃 ベージュ 〃 | | 500 |

YS封筒 ソフトカラー

(カマス貼) (枠無) 定形封筒 (洋形4号型)

235×105mm

| 商品コード | 品名 | 100枚 価格(円) | ケース入り 枚数 |
|----------|-------------------------|---------------|-------------|
| 〇 YS4210 | YS 4号 ソフト ホワイト 100 (枠無) | | 100 |
| 〇 YS4250 | 〃 〃 クリーム 〃 (〃) | | 100 |
| 〇 YS4300 | 〃 〃 ブルー 〃 (〃) | | 100 |
| 〇 YS4330 | 〃 〃 ピンク 〃 (〃) | | 100 |
| 〇 YS4340 | 〃 〃 ベージュ 〃 (〃) | | 100 |

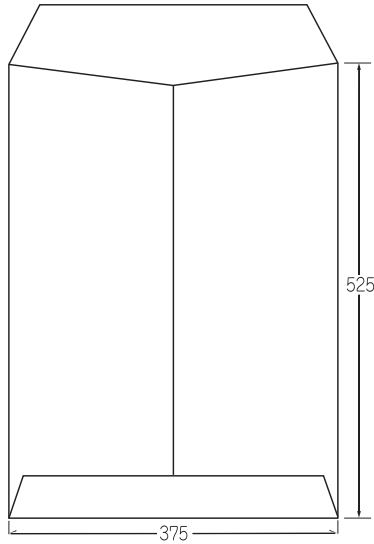
YS封筒 ソフトカラー

(カマス貼) (枠無) 定形封筒 (洋形2号型)

162×114mm

| 商品コード | 品名 | 100枚 価格(円) | ケース入り 枚数 |
|----------|-------------------------|---------------|-------------|
| YS2210 | YS 2号 ソフト ホワイト 100 (枠無) | | 100 |
| YS2250 | 〃 〃 クリーム 〃 (〃) | | 100 |
| YS2300 | 〃 〃 ブルー 〃 (〃) | | 100 |
| 〇 YS2330 | 〃 〃 ピンク 〃 (〃) | | 100 |

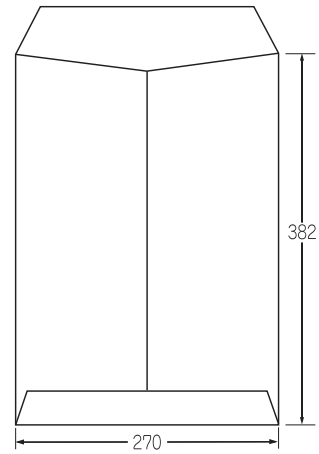
角形 B3号 定形外最大



角形 B3 クラフト【センター貼】 375×525mm

| 商品コード | 品名 | 1,000枚 価格(円) | ケース入り 枚数 |
|----------|-----------|-----------------|-------------|
| ○ KB0B00 | 角形 B3 120 | | 200 |

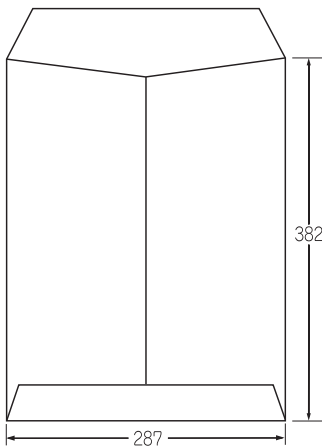
角形 1号 定形外



角1 クラフト・ケント(ホワイト)・カラー【センター貼】 270×382mm

| 商品コード | 品名 | 1,000枚 価格(円) | ケース入り 枚数 |
|----------|-------------|-----------------|-------------|
| K10850 | 角1 85 | | 500 |
| K10A00 | 角1 100 | | 500 |
| K10460 | 角1 白 菊 100 | | 500 |
| K1N100 | ◇ ニューケント ◇ | | 500 |
| ○ K12030 | 角1 ミズイロ 100 | | 500 |
| ○ K12040 | ◇ スカイ ◇ | | 500 |

角形 0号 定形外



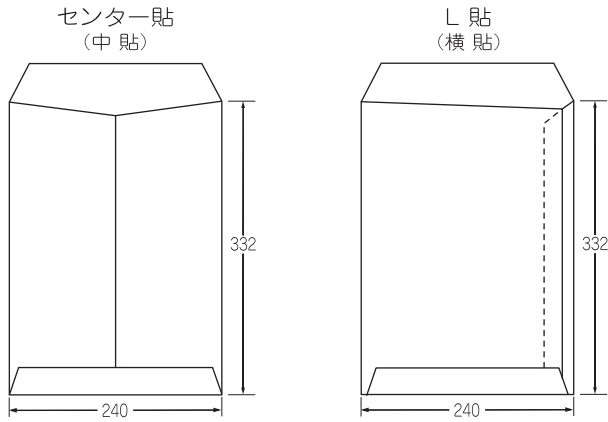
角0 クラフト・ケント(ホワイト)・カラー【センター貼】 287×382mm

| 商品コード | 品名 | 1,000枚 価格(円) | ケース入り 枚数 |
|----------|------------|-----------------|-------------|
| K00850 | 角0 85 | | 500 |
| K00A00 | 角0 100 | | 500 |
| K00460 | ◇ 白 菊 100 | | 500 |
| K0N100 | ◇ ニューケント ◇ | | 500 |
| ○ K02040 | ◇ スカイ ◇ | | 500 |
| ○ K02120 | ◇ グレー ◇ | | 500 |

角1 ソフトカラー 100【センター貼】 270×382mm

| 商品コード | 品名 | 1,000枚 価格(円) | ケース入り 枚数 |
|----------|----------------|-----------------|-------------|
| ○ K12210 | 角1 ソフトホワイト 100 | | 500 |
| ○ K12240 | ◇ ◇ スカイ ◇ | | 500 |
| ○ K12260 | ◇ ◇ ウグイス ◇ | | 500 |
| ○ K12300 | ◇ ◇ ブルー ◇ | | 500 |
| ○ K12310 | ◇ ◇ グリーン ◇ | | 500 |
| ○ K12320 | ◇ ◇ グレー ◇ | | 500 |
| ○ K12330 | ◇ ◇ ピンク ◇ | | 500 |

角形 2号 定形外



角2 ケント(ホワイト)【L貼】 240×332mm

| 商品コード | 品名 | 1,000枚 価格(円) | ケース入り 枚数 |
|--------|---------------|-----------------|-------------|
| K20411 | 角2 白 菊 80L | | 500 |
| K22461 | 〃 〃 100L | | 500 |
| K2N851 | 角2 ニューケント 85L | | 500 |
| K2N101 | 〃 〃 100L | | 500 |

角2 中身が見えない封筒【L貼】 240×332mm

| 商品コード | 品名 | 1,000枚 価格(円) | ケース入り 枚数 |
|--------|-------------------|-----------------|-------------|
| K22991 | 角2 プラテクトホワイト 100L | | 500 |
| K20801 | 〃 〃 ブルー 〃 | | 500 |
| K20811 | 〃 〃 グレー 〃 | | 500 |
| K20821 | 〃 〃 アクア 〃 | | 500 |
| K20841 | 〃 〃 グリーン 〃 | | 500 |
| K20861 | 〃 〃 クリーム 〃 | | 500 |
| K20871 | 〃 〃 ピンク 〃 | | 500 |
| K20831 | 〃 〃 白 菊 〃 | | 500 |

※不透明度99%を実現。大切な情報を保護します。

角2 クラフト【センター貼】 240×332mm

| 商品コード | 品名 | 1,000枚 価格(円) | ケース入り 枚数 |
|--------|--------------|-----------------|-------------|
| K20700 | 角2 70 | | 500 |
| K20850 | 〃 85 | | 500 |
| K21850 | 〃 85 (枠入) | | 500 |
| K20A00 | 〃 100 | | 500 |
| K20B00 | 〃 120 | | 500 |
| K28980 | 角2 OKゴールド 85 | | 500 |
| K29980 | 〃 〃 85 (枠入) | | 500 |

角2 カラー85【L貼】 240×332mm

| 商品コード | 品名 | 1000枚 価格(円) | ケース入り 枚数 |
|--------|-------------|----------------|-------------|
| K28031 | 角2 ミズイロ 85L | | 500 |
| K28041 | 〃 スカイ 〃 | | 500 |
| K28051 | 〃 クリーム 〃 | | 500 |
| K28061 | 〃 ウグイス 〃 | | 500 |
| K28071 | 〃 シルバー 〃 | | 500 |
| K28081 | 〃 イエロー 〃 | | 500 |
| K28091 | 〃 オレンジ 〃 | | 500 |
| K28101 | 〃 ブルー 〃 | | 500 |
| K28111 | 〃 グリーン 〃 | | 500 |
| K28121 | 〃 グレー 〃 | | 500 |

角2 クラフト【L貼】 240×332mm

| 商品コード | 品名 | 1,000枚 価格(円) | ケース入り 枚数 |
|--------|---------------|-----------------|-------------|
| K20701 | 角2 70L | | 500 |
| K20851 | 〃 85L | | 500 |
| K21851 | 〃 85L (枠入) | | 500 |
| K20A01 | 〃 100L | | 500 |
| K28981 | 角2 OKゴールド 85L | | 500 |
| K29981 | 〃 〃 85L (枠入) | | 500 |

角2 カラー100【L貼】 240×332mm

| 商品コード | 品名 | 1000枚 価格(円) | ケース入り 枚数 |
|--------|--------------|----------------|-------------|
| K22031 | 角2 ミズイロ 100L | | 500 |
| K22041 | 〃 スカイ 〃 | | 500 |
| K22051 | 〃 クリーム 〃 | | 500 |
| K22061 | 〃 ウグイス 〃 | | 500 |
| K22071 | 〃 シルバー 〃 | | 500 |
| K22121 | 〃 グレー 〃 | | 500 |

角2 ケント(ホワイト)【センター貼】 240×332mm

| 商品コード | 品名 | 1,000枚 価格(円) | ケース入り 枚数 |
|--------|--------------|-----------------|-------------|
| K20410 | 角2 白 菊 80 | | 500 |
| K20460 | 〃 〃 100 | | 500 |
| K2N850 | 角2 ニューケント 85 | | 500 |
| K2N100 | 〃 〃 100 | | 500 |
| K2N120 | 〃 〃 特厚 | | 500 |

角2 Rカラー85【L貼】 240×332mm

| 商品コード | 品名 | 1,000枚 価格(円) | ケース入り 枚数 |
|--------|-----------------|-----------------|-------------|
| K28039 | 角2 Rカラーミズイロ 85L | | 500 |
| K28049 | 〃 〃 スカイ 〃 | | 500 |
| K28129 | 〃 〃 グレー 〃 | | 500 |

角形 2 号 定形外

角2 ソフトカラー100【L貼】 240×332mm

| 商品コード | 品名 | 1,000枚 価格(円) | ケース入り 枚数 | |
|--------|----------------|-----------------|-------------|--|
| K22211 | 角2 ソフトホワイト100L | | 500 | |
| K22241 | 〃 〃 スカイ 〃 | | 500 | |
| K22251 | 〃 〃 クリーム 〃 | | 500 | |
| K22261 | 〃 〃 ウグイス 〃 | | 500 | |
| K22301 | 〃 〃 ブルー 〃 | | 500 | |
| K22311 | 〃 〃 グリーン 〃 | | 500 | |
| K22321 | 〃 〃 グレー 〃 | | 500 | |
| K22331 | 〃 〃 ピンク 〃 | | 500 | |
| K22341 | 〃 〃 ベージュ 〃 | | 500 | |
| K20351 | 〃 〃 オレンジ 〃 | | 500 | |
| K20361 | 〃 〃 サクラ 〃 | | 500 | |
| K22381 | 〃 〃 アクア 〃 | | 500 | |

角2 耳出しテープ付 封筒 240×332mm

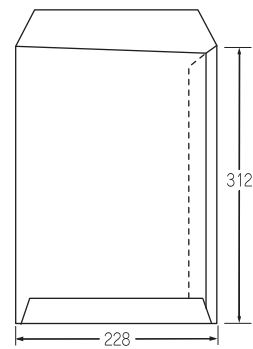
| 商品コード | 品名 | 1000枚 価格(円) | ケース入り 枚数 | |
|--------|--------------------|----------------|-------------|--|
| K2800T | 角2 クラフトテープ付 85L | | 500 | |
| K2185T | 〃 〃 〃 85L(粹入) | | 500 | |
| K2246T | 角2 白 菊 テープ付 100L | | 500 | |
| K2806B | 〃 ウグイス 〃 〃 | | 500 | |
| K2230B | 角2 ソフトブルーテープ付 100L | | 500 | |
| K2232B | 〃 〃 グレー 〃 〃 | | 500 | |

角2 アドヘア糊付・クイックシール付 240×332mm

| 商品コード | 品名 | 1000枚 価格(円) | ケース入り 枚数 | |
|--------|-----------------|----------------|-------------|--|
| K28856 | 角2 クラフト アドヘア 85 | | 500 | |
| K20853 | 〃 〃 クイック 85L | | 500 | |

角形 A 4 号 定形外

L 貼
(横 貼)



角形A4 クラフト・ケント(ホワイト)【L貼】 228×312mm

| 商品コード | 品名 | 1,000枚 価格(円) | ケース入り 枚数 | |
|--------|-----------------|-----------------|-------------|--|
| KA0851 | 角形A4 クラフト 85L | | 500 | |
| KA1851 | 〃 〃 85L(粹入) | | 500 | |
| KA0411 | 角形A4 白 菊 80L | | 500 | |
| KA0461 | 〃 〃 100L | | 500 | |
| KAN101 | 角形A4 ニューケント100L | | 500 | |

角形A4 カラー85【L貼】 228×312mm

| 商品コード | 品名 | 1,000枚 価格(円) | ケース入り 枚数 | |
|----------|---------------|-----------------|-------------|--|
| KA8031 | 角形A4 ミズイロ 85L | | 500 | |
| KA8041 | 〃 スカイ 〃 | | 500 | |
| KA8051 | 〃 クリーム 〃 | | 500 | |
| KA8061 | 〃 ウグイス 〃 | | 500 | |
| ○ KA8121 | 〃 グレー 〃 | | 500 | |

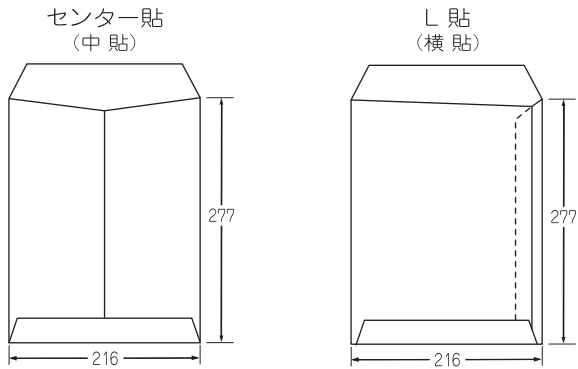
角形A4 Rカラー85【L貼】 228×312mm

| 商品コード | 品名 | 1,000枚 価格(円) | ケース入り 枚数 | |
|----------|--------------------|-----------------|-------------|--|
| ○ KA8039 | 角形A4 Rカラー-ミズイロ 85L | | 500 | |
| ○ KA8049 | 〃 〃 スカイ 〃 | | 500 | |
| ○ KA8129 | 〃 〃 グレー 〃 | | 500 | |

角形A4 ソフトカラー100【L貼】 228×312mm

| 商品コード | 品名 | 1,000枚 価格(円) | ケース入り 枚数 | |
|----------|-----------------|-----------------|-------------|--|
| KA2301 | 角形A4 ソフトブルー100L | | 500 | |
| KA2321 | 〃 〃 グレー 〃 | | 500 | |
| ○ KA2311 | 〃 〃 グリーン 〃 | | 500 | |
| KA2331 | 〃 〃 ピンク 〃 | | 500 | |
| ○ KA2381 | 〃 〃 アクア 〃 | | 500 | |

角形3号 定形外



角3 カラー85【L貼】 216×277mm

| 商品コード | 品名 | 1,000枚 価格(円) | ケース入り 枚数 |
|----------|-------------|-----------------|-------------|
| K38031 | 角3 ミズイロ 85L | | 500 |
| K38041 | 〃 スカイ 〃 | | 500 |
| K38051 | 〃 クリーム 〃 | | 500 |
| K38061 | 〃 ウグイス 〃 | | 500 |
| K38081 | 〃 イエロー 〃 | | 500 |
| ○ K38091 | 〃 オレンジ 〃 | | 500 |
| ○ K38101 | 〃 ブルー 〃 | | 500 |
| ○ K38111 | 〃 グリーン 〃 | | 500 |
| K38121 | 〃 グレー 〃 | | 500 |

角3 クラフト【センター貼】 216×277mm

| 商品コード | 品名 | 1,000枚 価格(円) | ケース入り 枚数 |
|--------|----------|-----------------|-------------|
| K30700 | 角3 70 | | 500 |
| K30850 | 〃 85 | | 500 |
| K31850 | 〃 85(枠入) | | 500 |
| K30A00 | 〃 100 | | 500 |

角3 カラー100【L貼】 216×277mm

| 商品コード | 品名 | 1,000枚 価格(円) | ケース入り 枚数 |
|--------|-------------|-----------------|-------------|
| K32041 | 角3 スカイ 100L | | 500 |

角3 クラフト【L貼】 216×277mm

| 商品コード | 品名 | 1,000枚 価格(円) | ケース入り 枚数 |
|--------|-----------|-----------------|-------------|
| K30701 | 角3 70L | | 500 |
| K30851 | 〃 85L | | 500 |
| K31851 | 〃 85L(枠入) | | 500 |

角3 ソフトカラー100【L貼】 216×277mm

| 商品コード | 品名 | 1,000枚 価格(円) | ケース入り 枚数 |
|----------|----------------|-----------------|-------------|
| K32211 | 角3 ソフトホワイト100L | | 500 |
| ○ K32241 | 〃 〃 スカイ 〃 | | 500 |
| ○ K32261 | 〃 〃 ウグイス 〃 | | 500 |
| K32301 | 〃 〃 ブルー 〃 | | 500 |
| ○ K32311 | 〃 〃 グリーン 〃 | | 500 |
| K32321 | 〃 〃 グレー 〃 | | 500 |
| K32331 | 〃 〃 ピンク 〃 | | 500 |
| K32341 | 〃 〃 ページュ 〃 | | 500 |
| ○ K32381 | 〃 〃 アクア 〃 | | 500 |

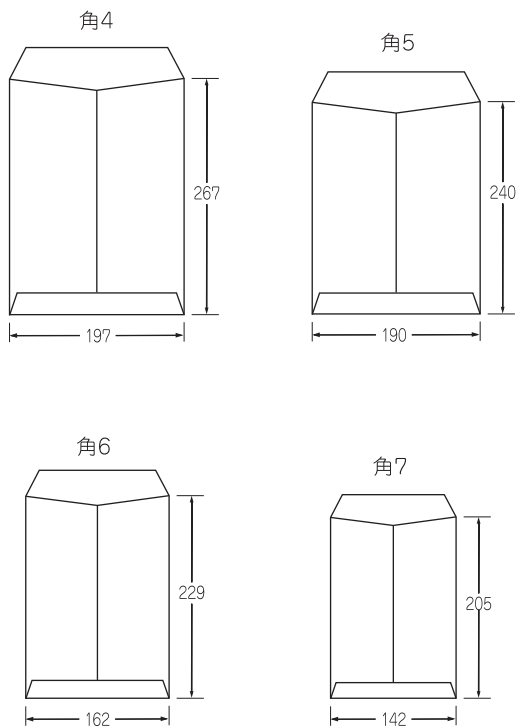
角3 ケント(ホワイト)【センター貼】 216×277mm

| 商品コード | 品名 | 1,000枚 価格(円) | ケース入り 枚数 |
|--------|--------------|-----------------|-------------|
| K30460 | 角3 白菊 100 | | 500 |
| K3N850 | 角3 ニューケント 85 | | 500 |
| K3N100 | 〃 〃 100 | | 500 |

角3 ケント(ホワイト)【L貼】 216×277mm

| 商品コード | 品名 | 1,000枚 価格(円) | ケース入り 枚数 |
|--------|---------------|-----------------|-------------|
| K30411 | 角3 白菊 80L | | 500 |
| K32461 | 〃 〃 100L | | 500 |
| K3N851 | 角3 ニューケント 85L | | 500 |
| K3N101 | 〃 〃 100L | | 500 |

角形4・5・6・7号 定形外



角7 クラフト・ケント(ホワイト)【センター貼】 142×205mm

| 商品コード | 品名 | 1,000枚 価格(円) | ケース入り 枚数 | |
|--------|----------|-----------------|-------------|--|
| K70700 | 角7 70 | | 1,000 | |
| K70850 | 〃 85 | | 1,000 | |
| K70410 | 〃 白 菊 80 | | 1,000 | |
| K70460 | 〃 〃 100 | | 1,000 | |

角4 クラフト・ホワイト・ケント【センター貼】 197×267mm

| 商品コード | 品名 | 1,000枚 価格(円) | ケース入り 枚数 | |
|--------|----------|-----------------|-------------|--|
| K40700 | 角4 70 | | 500 | |
| K40850 | 〃 85 | | 500 | |
| K40410 | 〃 白 菊 80 | | 500 | |
| K40460 | 〃 〃 100 | | 500 | |

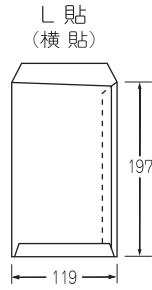
角5 クラフト・ケント(ホワイト)【センター貼】 190×240mm

| 商品コード | 品名 | 1,000枚 価格(円) | ケース入り 枚数 | |
|--------|----------|-----------------|-------------|--|
| K50700 | 角5 70 | | 500 | |
| K50850 | 〃 85 | | 500 | |
| K50410 | 〃 白 菊 80 | | 500 | |
| K50460 | 〃 〃 100 | | 500 | |

角6 クラフト・ケント(ホワイト)【センター貼】 162×229mm

| 商品コード | 品名 | 1,000枚 価格(円) | ケース入り 枚数 | |
|--------|----------|-----------------|-------------|--|
| K60700 | 角6 70 | | 500 | |
| K60850 | 〃 85 | | 500 | |
| K60410 | 〃 白 菊 80 | | 500 | |
| K60460 | 〃 〃 100 | | 500 | |

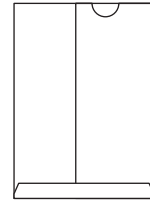
角形 8号 定形



角8 クラフト・ケント(ホワイト)(枠有)【L貼】 119×197mm

| 商品コード | 品名 | 1,000枚 価格(円) | ケース入り 枚数 |
|----------|------------|-----------------|-------------|
| ○ K81701 | 角8 7 0L | | 1,000 |
| ○ K81851 | 〃 8 5L | | 1,000 |
| ○ K89011 | 〃 白 菊 8 0L | | 1,000 |

クスリ袋

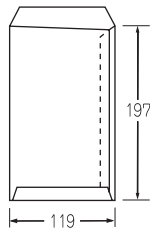


クスリ袋(無地)

| 商品コード | 品名 | 寸法 | 1,000枚 価格(円) | ケース入り 枚数 |
|--------|------------|---------|-----------------|-------------|
| W9M100 | クスリ袋 特大M-1 | 190×255 | | 2,000 |
| W9M200 | 〃 大 M-2 | 152×215 | | 2,000 |
| W9M300 | 〃 中 M-3 | 120×167 | | 2,000 |
| W9M400 | 〃 小 M-4 | 100×143 | | 2,000 |

※ケース単位でお願いします。

給料袋 定形

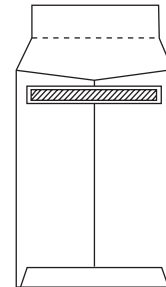


給料袋(角8枠無)クラフト・ケント(ホワイト)【L貼】 119×197mm

| 商品コード | 品名 | 1,000枚 価格(円) | ケース入り 枚数 |
|--------|------------|-----------------|-------------|
| KK0501 | 給料袋 5 0L | | 1,000 |
| KK0701 | 〃 7 0L | | 1,000 |
| KK0851 | 〃 8 5L | | 1,000 |
| KK0A01 | 〃 100L | | 1,000 |
| KK8011 | 〃 白 菊 8 0L | | 500 |
| KK0461 | 〃 白 菊 100L | | 1,000 |

貴重品袋

(ミシン目入り・クイックシール付)



貴重品袋【センター貼】 大 157×240mm (ミシン目・クイック付)

| 商品コード | 品名 | 1,000枚 価格(円) | ケース入り 枚数 |
|--------|-----------|-----------------|-------------|
| KT1070 | 貴重品袋 大 70 | | 1,000 |

給料袋(角8枠無)カラー-85【L貼】 119×197mm

| 商品コード | 品名 | 1,000枚 価格(円) | ケース入り 枚数 |
|----------|--------------|-----------------|-------------|
| KK8031 | 給料袋 ミズイロ 85L | | 1,000 |
| ○ KK8041 | 〃 スカイ 〃 | | 1,000 |
| ○ KK8051 | 〃 クリーム 〃 | | 1,000 |
| ○ KK8061 | 〃 ウグイス 〃 | | 1,000 |
| ○ KK8081 | 〃 イエロー 〃 | | 1,000 |
| ○ KK8091 | 〃 オレンジ 〃 | | 1,000 |
| ○ KK8101 | 〃 ブルー 〃 | | 1,000 |
| ○ KK8111 | 〃 グリーン 〃 | | 1,000 |
| ○ KK8121 | 〃 グレー 〃 | | 1,000 |

ぷちぷち

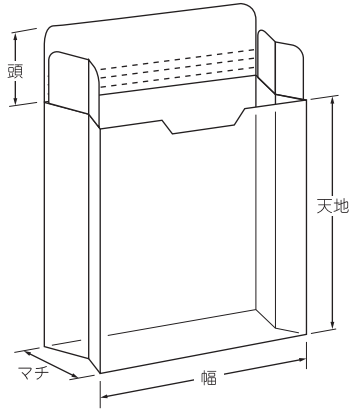
◎ ぷちぷち封筒

| 商品コード | 品名 | 100枚 価格(円) | ケース入り 枚数 |
|--------|-----------------|---------------|-------------|
| PPK200 | ぷちぷち 角2 230×310 | | 100 |
| PPK600 | ぷちぷち 角6 150×210 | | 100 |
| PPN300 | ぷちぷち 長3 110×220 | | 100 |

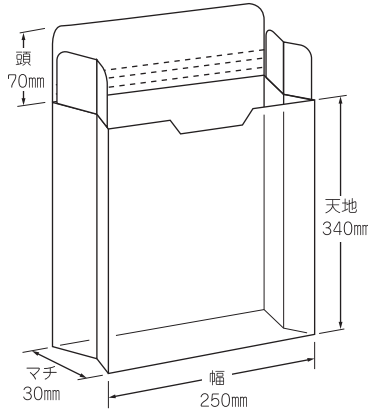
※ぷちぷちは川上産業株式会社の登録商標です

保存袋

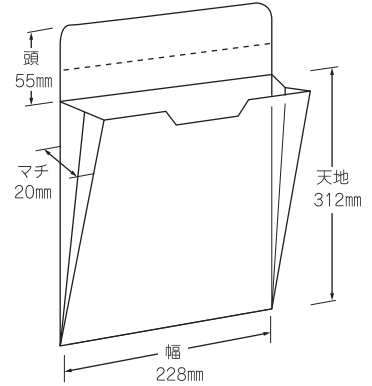
キーパル保存袋
玉無



ゆうびん規格内封筒



角A4ガゼット封筒



キーパル保存袋寸法

サイズ 幅 × 天地 × マチ × 頭
 角2号 255×343×35×70
 角1号 270×382×45×85
 角0号 287×382×45×85

ゆうびん規格内封筒寸法

サイズ 幅 × 天地 × マチ × 頭
 角2号 250×340×30×70

角A4ガゼット封筒寸法

サイズ 幅 × 天地 × マチ × 頭
 角A4号 228×312×20×55

角2ゆうびん規格内封筒

120g/m²

| 商品コード | 品名 | 100枚 価格(円) | ケース入り 枚数 |
|--------|-------------|---------------|-------------|
| HJP120 | 角2ゆうびん規格内封筒 | | 100 |

角A4ガゼット封筒 (角形A4号サイズ)

100g/m²

◎

| 商品コード | 品名 | 100枚 価格(円) | ケース入り 枚数 |
|--------|-----------|---------------|-------------|
| KAGA00 | 角A4ガゼット封筒 | | 100 |

保存袋 玉付 (マルタック) クラフト

120g/m²

| 商品コード | 品名 | 1,000枚 価格(円) | ケース入り 枚数 |
|--------|-----------------------|-----------------|-------------|
| H01120 | キーパル保存袋・玉付 角0 クラフト | | 100 |
| H11120 | 角1 | | 100 |
| H21120 | 角2 | | 100 |

マルタック (ワンタッチ玉紐)

◎

| 商品コード | 品名 | 1,000組 価格(円) | ケース入り 組数 |
|--------|-----------------|-----------------|--------------|
| マ98000 | マルタック (1組) | | 100組 ×30袋 |
| 9カタ900 | 玉貼加工代 (マルタック玉共) | | 100組 ×30袋 |

保存袋 玉無 クラフト

120g/m²

| 商品コード | 品名 | 1,000枚 価格(円) | ケース入り 枚数 |
|--------|-----------------------|-----------------|-------------|
| H00120 | キーパル保存袋・玉無 角0 クラフト | | 100 |
| H10120 | 角1 | | 100 |
| H20120 | 角2 | | 100 |

保存袋 仕上代 (後加工)

| 商品コード | 品名 | 1,000枚 価格(円) |
|--------|------------|-----------------|
| 9HB00A | 保存袋 仕上代 角0 | |
| 9HB01B | 角1 | |
| 9HB02C | 角2 | |

*筒貼印刷後の底貼、マルタック玉紐加工代です。

保存袋 筒貼 クラフト

120g/m²

| 商品コード | 品名 | 1,000枚 価格(円) | ケース入り 枚数 |
|--------|---------------|-----------------|-------------|
| H09120 | 角0 保存 筒貼 クラフト | | 200 |
| H19120 | 角1 | | 200 |
| H29120 | 角2 | | 200 |

保 存 袋

キーパル保存袋 玉付 (マルタック) 角0 カラー・ソフトカラー

120g/m²

| 商品コード | 品 名 | 1,000枚 価格(円) | ケース入り 枚数 | |
|----------|-----------------------|-----------------|-------------|--|
| ○ H01B05 | キーパル保存袋・玉付 角0 クリーム | | 100 | |
| ○ H01B24 | 〃 角0 ソフトスカイ | | 100 | |
| ○ H01B30 | 〃 〃 〃 ブルー | | 100 | |

キーパル保存袋 玉無 角0 ソフトカラー

120g/m²

| 商品コード | 品 名 | 1,000枚 価格(円) | ケース入り 枚数 | |
|----------|--------------------------|-----------------|-------------|--|
| ○ H00B30 | キーパル保存袋・玉無 角0ソフトブ ル ー | | 100 | |
| ○ H00B32 | 〃 〃 〃 グレ ー | | 100 | |

キーパル保存袋 筒貼 角0 ホワイト・カラー・ソフトカラー

120g/m²

| 商品コード | 品 名 | 1,000枚 価格(円) | ケース入り 枚数 | |
|----------|-----------------------|-----------------|-------------|--|
| ○ H09B01 | キーパル保存袋・筒貼 角0 ホワイト | | 200 | |
| ○ H09B04 | 〃 〃 スカ イ | | 200 | |
| ○ H09B32 | 〃 〃 ソフトグレー | | 200 | |

キーパル保存袋 玉無 角1 カラー・ソフトカラー

120g/m²

| 商品コード | 品 名 | 1,000枚 価格(円) | ケース入り 枚数 | |
|----------|-----------------------|-----------------|-------------|--|
| ○ H10B05 | キーパル保存袋・玉無 角1 クリーム | | 100 | |
| ○ H10B12 | 〃 〃 グレ ー | | 100 | |
| ○ H10B32 | 〃 〃 ソフトグレー | | 100 | |

キーパル保存袋 筒貼 角1 ホワイト・ソフトカラー

120g/m²

| 商品コード | 品 名 | 1,000枚 価格(円) | ケース入り 枚数 | |
|----------|-----------------------|-----------------|-------------|--|
| ○ H19B01 | キーパル保存袋・筒貼 角1 ホワイト | | 200 | |
| ○ H19B32 | 〃 〃 ソフトグレー | | 200 | |

キーパル保存袋 玉付 (マルタック) ホワイト・カラー・ソフトカラー

120g/m²

| 商品コード | 品 名 | 1,000枚 価格(円) | ケース入り 枚数 | |
|----------|-----------------------|-----------------|-------------|--|
| H21B01 | キーパル保存袋・玉付 角2 ホワイト | | 100 | |
| H21B04 | 〃 〃 スカ イ | | 100 | |
| ○ H21B05 | 〃 〃 クリ ーム | | 100 | |
| H21B06 | 〃 〃 ウグイ ス | | 100 | |
| ○ H21B10 | 〃 〃 ブル ー | | 100 | |
| H21B12 | 〃 〃 グレ ー | | 100 | |
| ○ H21B24 | 〃 角2ソフトス カイ | | 100 | |
| H21B30 | 〃 〃 〃 ブル ー | | 100 | |
| H21B32 | 〃 〃 〃 グレ ー | | 100 | |

キーパル保存袋 筒貼 角2 ホワイト・カラー・ソフトカラー

120g/m²

| 商品コード | 品 名 | 1,000枚 価格(円) | ケース入り 枚数 | |
|----------|-----------------------|-----------------|-------------|--|
| H29B01 | キーパル保存袋・筒貼 角2 ホワイト | | 200 | |
| H29B04 | 〃 〃 〃 スカ イ | | 200 | |
| ○ H29B05 | 〃 〃 〃 クリ ーム | | 200 | |
| H29B06 | 〃 〃 〃 ウグイ ス | | 200 | |
| ○ H29B10 | 〃 〃 〃 ブル ー | | 200 | |
| H29B12 | 〃 〃 〃 グレ ー | | 200 | |
| H29B24 | 角2 保存 筒貼ソフトスカイ | | 200 | |
| H29B30 | 〃 〃 〃 〃 ブル ー | | 200 | |
| H29B32 | 〃 〃 〃 〃 グレ ー | | 200 | |

キーパル保存袋 玉無 角2 ホワイト・カラー・ソフトカラー

120g/m²

| 商品コード | 品 名 | 1,000枚 価格(円) | ケース入り 枚数 | |
|----------|-----------------------|-----------------|-------------|--|
| H20B01 | キーパル保存袋・玉無 角2 ホワイト | | 100 | |
| H20B04 | 〃 〃 スカ イ | | 100 | |
| ○ H20B05 | 〃 〃 クリ ーム | | 100 | |
| H20B06 | 〃 〃 ウグイ ス | | 100 | |
| H20B10 | 〃 〃 ブル ー | | 100 | |
| H20B12 | 〃 〃 グレ ー | | 100 | |
| H20B24 | 〃 角2ソフトス カイ | | 100 | |
| H20B30 | 〃 〃 〃 ブル ー | | 100 | |
| H20B32 | 〃 〃 〃 グレ ー | | 100 | |

のし袋・ジャンボバック・レントゲン袋

のし袋 (ギフト商品用)

| 商品コード | 品名 | 寸法 | 1,000枚 価格(円) | 100枚 価格(円) | ケース入り 枚数 |
|--------|----------|---------|-----------------|---------------|-------------|
| W9G048 | のし袋 G 48 | 48×170 | | | 1,000 |
| W9G055 | 〃 G 55 | 55×235 | | | 1,000 |
| W9G057 | 〃 G 57 | 57×318 | | | 1,000 |
| W9G085 | 〃 G 85 | 85×170 | | | 1,000 |
| W9G093 | 〃 G 93 | 93×165 | | | 1,000 |
| W9G100 | 〃 G100 | 100×185 | | | 1,000 |
| W9G110 | 〃 G110 | 110×200 | | | 1,000 |
| W9G115 | 〃 G115 | 115×215 | | | 1,000 |
| W9G119 | 〃 G119 | 119×250 | | | 1,000 |
| W9G125 | 〃 G125 | 125×258 | | | 1,000 |
| W9G140 | 〃 G140 | 140×235 | | | 1,000 |
| W9G150 | 〃 G150 | 150×300 | | | 1,000 |
| W9G170 | 〃 G170 | 170×340 | | | 1,000 |
| W9G197 | 〃 G197 | 197×300 | | | 1,000 |
| W9G225 | 〃 G225 | 225×360 | | | 1,000 |
| W9G240 | 〃 G240 | 240×368 | | | 1,000 |

※ケース単位でお願いします。
※のし、水引を赤一色印刷しています。

◎ ジャンボバック

| 商品コード | 品名・紙質 | 1,000枚 価格(円) | 100枚 価格(円) | ケース入り 枚数 |
|--------|--------------------------------------|-----------------|---------------|-------------|
| W9JM20 | JM20 マップ2号(540×450) クラフト100g 外カマス | | | 200 |
| W9JM40 | JM40 〃 4号(450×385) クラフト100g 外カマス | | | 200 |
| W9J020 | J02 ジャンボ0号(570×850) クラフト120g | | | 100 |
| W9J120 | J12 〃 1号(440×630) クラフト120g | | | 200 |
| W9J220 | J22 〃 2号(430×570) クラフト120g | | | 200 |
| W9J200 | J20 〃 2号(430×570) クラフト100g | | | 200 |
| W9J300 | J30 〃 3号(385×390) クラフト100g | | | 200 |
| W9J400 | J40 〃 4号(385×450) クラフト100g | | | 200 |
| W9JB30 | JB30 〃 B3号(375×525 +45) クラフト100g | | | 200 |
| W9JA30 | JA30 〃 A3号(335×490 +40) クラフト100g | | | 200 |

※ケース単位でお願いします。

レントゲン袋 (爪抜き) クラフト100g

| 商品コード | 品名・寸法 | 1,000枚 価格(円) | ケース入り 枚数 |
|----------|------------------------------|-----------------|-------------|
| ◎ W9X20T | X20T レントゲン袋 (290×425) 二切用 | | 500 |
| W9X60T | X60T レントゲン袋 (380×440) 四切用 | | 200 |

※ケース単位でお願いします。

ポリ封筒

◎ ポリ封筒 長形3号

120×235+頭テープ付

| 商品コード | 品名 | 1,000枚 価格(円) | ケース入り 枚数 |
|--------|-------|-----------------|-------------|
| 3P0072 | 長3 透明 | | 1,000 |

◎ ポリ封筒 洋形0号

235×120+頭テープ付

| 商品コード | 品名 | 1,000枚 価格(円) | ケース入り 枚数 |
|--------|-------|-----------------|-------------|
| YSP073 | 洋0 透明 | | 1,000 |

◎ ポリ封筒 角形0号

287×382+頭テープ付

| 商品コード | 品名 | 1,000枚 価格(円) | ケース入り 枚数 |
|--------|-------|-----------------|-------------|
| KP0084 | 角0 透明 | | 500 |

◎ ポリ封筒 角形2号

240×332+頭テープ付

| 商品コード | 品名 | 1,000枚 価格(円) | ケース入り 枚数 |
|--------|-------|-----------------|-------------|
| KP2076 | 角2 透明 | | 500 |

◎ ポリ封筒 A-4判

225×303+頭テープ付

| 商品コード | 品名 | 1,000枚 価格(円) | ケース入り 枚数 |
|--------|---------|-----------------|-------------|
| KAP083 | A-4判 透明 | | 500 |

◎ ポリ封筒 角形3号

216×277+頭テープ付

| 商品コード | 品名 | 1,000枚 価格(円) | ケース入り 枚数 |
|--------|-------|-----------------|-------------|
| KP3075 | 角3 透明 | | 500 |

P F 封 筒

◎ PF封筒 表:紙(白)・裏:フィルム

| 商品コード | 品名 | 寸法 | 1ケース 価格(円) | ケース入り 枚数 |
|---------|-----|-----------------------|---------------|-------------|
| | | 内寸 外寸 | | |
| PF3001 | 長3 | 116×232 120×235+25 | | 2,000 |
| PFYS00 | 洋0 | 231×117 235×120+25 | | 2,000 |
| PFFKA01 | 角A4 | 227×306 235×310+30 | | 1,000 |
| PFFK201 | 角2 | 242×331 250×335+30 | | 1,000 |

※材質 紙(白)+フィルム

名刺用紙・特殊名刺用紙

名刺 (ケント紙)

55×91mm

| 商品コード | 品名 | 1,000枚 価格(円) | 100枚 価格(円) | ケース入り 枚数 |
|--------|---------|-----------------|---------------|-------------|
| ×41570 | 月ケント 4号 | | | 100 |
| ×41540 | 金 竜 // | | | 100 |
| ×41550 | 紅 竜 // | | | 100 |
| ×41590 | 特丹頂 // | | | 100 |
| ×41610 | Wケント // | | | 100 |
| ×41630 | 牡 丹 // | | | 100 |
| ×41640 | 若 葉 // | | | 100 |
| ×41677 | 白 丸 // | | | 100 |

名刺 (高級薄口)

55×91mm

| 商品コード | 品名 | 1,000枚 価格(円) | 100枚 価格(円) | ケース入り 枚数 |
|--------|-----------|-----------------|---------------|-------------|
| ×43810 | オパール 4号 | | | 100 |
| ×43820 | ル ナ // | | | 100 |
| ×47460 | Nダイアナ // | | | 100 |
| ×43850 | クラウン // | | | 100 |
| ×47410 | Nクリスタル // | | | 100 |
| ×43870 | コ ロ ナ // | | | 100 |
| ×43880 | オリオン // | | | 100 |
| ×43890 | ス バ ル // | | | 100 |
| ×43930 | オーロラ // | | | 100 |
| ×4899C | C ホワイト 4号 | | | 100 |
| ×4899D | D クリーム 4号 | | | 100 |

インクジェット用名刺用紙

55×91mm

| 商品コード | 品名 | 1,000枚 価格(円) | 100枚 価格(円) | ケース入り 枚数 |
|----------|-----------------|-----------------|---------------|---------------------|
| ○ ×42011 | IJホワイト 4号 両面 | | | 100枚プラスチック入 ×10個 |
| ○ ×42071 | IJ厚口クリーム 4号 両面用 | | | 100枚プラスチック入 ×10個 |

※厚口は紙厚0.22mm185.9g/m²

和紙名刺 (手漉)

55×91mm

| 商品コード | 品名 | 1,000枚 価格(円) | 100枚 価格(円) | ケース入り 枚数 |
|--------|---------------|-----------------|---------------|-------------|
| ×44470 | 白大礼 // (片面大礼) | | | 100 |
| ×44730 | 八 雲 // (両面大礼) | | | 100 |
| ×44742 | 七 宝 // ピンク | | | 100 |
| ×44743 | // // ブルー | | | 100 |

名刺 (艶付・艶消)

55×91mm

| 商品コード | 品名 | 1,000枚 価格(円) | 100枚 価格(円) | ケース入り 枚数 |
|----------|--------|-----------------|---------------|-------------|
| ×42510 | 雪 月 4号 | | | 100 |
| ○ ×42690 | 白 艶 // | | | 100 |

カラー名刺

55×91mm

| 商品コード | 品名 | 1,000枚 価格(円) | 100枚 価格(円) | ケース入り 枚数 |
|----------|----------|-----------------|---------------|-------------|
| ○ ×45130 | 桃 色 4号 | | | 100 |
| ○ ×45060 | ウグイス // | | | 100 |
| ○ ×45100 | ブ ル ー // | | | 100 |
| ○ ×45410 | 銀 鼠 // | | | 100 |
| ○ ×45160 | サーモン // | | | 100 |
| ○ ×45080 | イエロー // | | | 100 |

レーザープリンター・インクジェットプリンター対応名刺

55×91mm

| 商品コード | 品名 | 1,000枚 価格(円) | 100枚 価格(円) | ケース入り 枚数 |
|----------|------------|-----------------|---------------|-------------|
| ○ ×47840 | マルチホワイト 4号 | | | 100 |

名刺用紙・婦人名刺

婦人名刺 (白丸3号)

48×85mm

| 商品コード | 品名 | 1,000枚 価格(円) | 100枚 価格(円) | ケース入り 枚数 |
|--------|-------------|-----------------|---------------|-------------|
| ×32547 | 金 竜 白丸 3号 | | | 100 |
| ×32557 | 紅 竜 // // | | | 100 |
| ×32737 | 八 雲 // // | | | 100 |
| ×37467 | Nダイアナ // // | | | 100 |
| ×32742 | 七 宝 // ピンク | | | 100 |
| ×32743 | // // ブルー | | | 100 |

名刺用紙・営業名刺・丁付名刺

10丁付名刺(四方クワエ付) A4寸法 297×210mm

| 商品コード | 品名 | 1,000枚 価格(円) | 100枚 価格(円) | ケース入り 枚数 |
|--------|--------------|-----------------|---------------|-------------|
| ×4781T | オパール 4号 10丁付 | | | 110枚×1包 |
| ×4746T | Nダイアナ / / | | | 110枚×1包 |
| ×4741T | Nクリスタル / / | | | 110枚×1包 |
| ×4789T | スバル / / | | | 110枚×1包 |
| ×4385T | クラウン / / | | | 110枚×1包 |
| ×489CT | Cホワイト / / | | | 110枚×1包 |
| ×489DT | Dクリーム / / | | | 110枚×1包 |

※仕立:10丁付 1ケース110枚×1包入(小数1,100枚) 名刺ケース10個入

レーザープリンター・インクジェット対応名刺用紙 10丁付名刺(マルチホワイト) 297×210mm

| 商品コード | 品名 | 1,000枚 価格(円) | 100枚 価格(円) | ケース入り 枚数 |
|----------|-----------------|-----------------|---------------|-------------|
| ○ ×47841 | マルチホワイト 4号 10丁付 | | | 110枚PP包×2個 |

※仕立:110枚PP包装 200枚ケース入り仕立(名刺ケースなし)

レーザープリンター用 A4判名刺用紙(名刺10丁取) 297×210mm

| 商品コード | 品名 | 100枚 価格(円) | 1パック入り 枚数 | |
|--------|-----------------|---------------|--------------|--|
| ×47010 | NK-1 (ダイアナ) A41 | | 100 | |
| ×47020 | K-2 (クラウン) A42 | | 100 | |

※仕立:100枚PP包装 500枚ケース入り仕立(名刺ケースなし)

A4判名刺用紙(名刺10丁取) 四方クワエ付 297×210mm

| 商品コード | 品名 | 1,000枚 価格(円) | 100枚 価格(円) | ケース入り 枚数 |
|--------|-------------|-----------------|---------------|---------------------|
| ×4781W | オパール 4号 (B) | | | 110枚×2包 紙ケース20個入 |
| ×4782W | ルナ / / | | | 110枚×2包 紙ケース20個入 |
| ×4746W | Nダイアナ / / | | | 110枚×2包 紙ケース20個入 |
| ×4741W | Nクリスタル / / | | | 110枚×2包 紙ケース20個入 |
| ×4789W | スバル / / | | | 110枚×2包 紙ケース20個入 |
| ×4785W | クラウン / / | | | 110枚×2包 紙ケース20個入 |
| ×489CW | Cホワイト / / | | | 110枚×2包 紙ケース20個入 |
| ×489DW | Dクリーム / / | | | 110枚×2包 紙ケース20個入 |
| ×48111 | バガス / / | | | 110枚×2包 紙ケース20個入 |

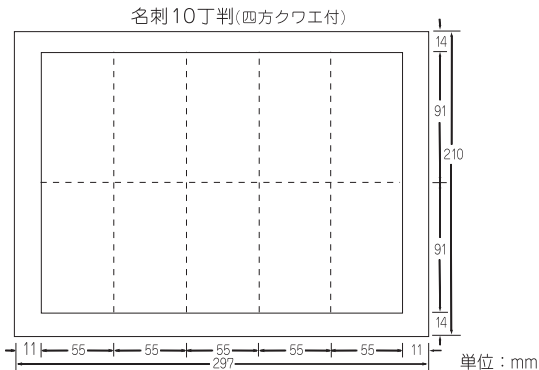
※仕立:10丁付 1ケース110枚×2包入(小数2,200枚) 紙ケース20個入

インクジェット用 A4判名刺用紙 297×210mm

| 商品コード | 品名 | 1,000枚 価格(円) | 100枚 価格(円) | ケース入り 枚数 |
|----------|---------------|-----------------|---------------|-----------------------|
| ○ ×4701J | IJホワイト A4 両面用 | | | 100枚PP包×5個 名刺ケースなし |
| ○ ×4705J | IJクリーム A4 両面用 | | | 100枚PP包×5個 名刺ケースなし |

A4判名刺用紙(名刺10丁取) 四方クワエ付 297×210mm

| 商品コード | 品名 | 1,000枚 価格(円) | 100枚 価格(円) | ケース入り 枚数 |
|--------|---------|-----------------|---------------|-----------------------|
| ×4101X | ホワイト 厚口 | | | 100枚PP包×5個 名刺ケースなし |
| ×4301X | / 薄口 | | | 100枚PP包×5個 名刺ケースなし |



名刺函

名刺函

| 商品コード | 品名 | 1個 価格(円) | ケース 価格(円) | ケース 入数 |
|----------|--------------------------|-------------|--------------|------------------|
| ×4311P | 名刺紙函 4号 薄口R グリーン色 | | | 1袋(10個) ×50袋入 |
| ×4310P | 名刺紙函 4号 薄口R ブルー色 | | | 1袋(10個) ×50袋入 |
| ○ ×4320P | 4号 薄口 名刺 R紙函 上蓋形式 | | | 1ケース 200個入 |
| ○ ×4C111 | プラスチック 4号 名刺用 標準グリーン色 | | | 1ケース 200個入 |
| ○ ×4C112 | プラスチック 4号 名刺用 薄口グリーン色 | | | 1ケース 200個入 |

私製はがき・和紙はがき・丁付はがき

はがき (白一般用)

100×148mm

| 商品コード | 品名 | 1,000枚 価格(円) | 100枚 価格(円) | ケース入り 枚数 |
|--------|----------|-----------------|---------------|-------------|
| ハ01660 | 月 はがき | | | 100 |
| ハ01710 | 太 洋 〃 | | | 100 |
| ハ01530 | 錦 月 〃 | | | 100 |
| ハ01720 | 銀 河 〃 | | | 100 |
| ハ01730 | 月 光 〃 | | | 100 |
| ハ01510 | 雪 月 〃 | | | 100 |
| ハ01531 | 錦 月 〃 無地 | | | 100 |

※錦月はがき無地は郵便枠無しです。

往復はがき

200×148mm

| 商品コード | 品名 | 1,000枚 価格(円) | 100枚 価格(円) | ケース入り 枚数 |
|--------|-------------|-----------------|---------------|-------------|
| ハ04770 | 往 復 はがき(筋入) | | | 100 |

はがき片面4丁判 クワエナシ

200×296mm

| 商品コード | 品名 | 1,000枚 価格(円) | 100枚 価格(円) | ケース入り 枚数 |
|--------|----------------|-----------------|---------------|-------------|
| ハ099C4 | Cホワイトはがき 片面4丁判 | | | 500 |
| ハ06654 | 特用はがき 〃 | | | 500 |
| ハ06534 | 錦月はがき 〃 | | | 500 |

はがき (薄口)

100×148mm

| 商品コード | 品名 | 1,000枚 価格(円) | 100枚 価格(円) | ケース入り 枚数 |
|--------|------------|-----------------|---------------|-------------|
| ハ01650 | 特用はがき | | | 200 |
| ハ099C0 | Cホワイトはがき | | | 200 |
| ハ47840 | マルチホワイトはがき | | | 100 |

インクジェットプリンター片面用 はがき

200×296mm

| 商品コード | 品名 | 1,000枚 価格(円) | 100枚 価格(円) | ケース入り 枚数 |
|----------|------------------|-----------------|---------------|-------------|
| ○ ハ0141J | IJ ホワイトはがき 片面4丁判 | | | 500 |

和紙はがき (手漉)

100×148mm

| 商品コード | 品名 | 1,000枚 価格(円) | 100枚 価格(円) | ケース入り 枚数 |
|----------|---------|-----------------|---------------|-------------|
| ○ ハ02470 | 白 大 礼 〃 | | | 100 |
| ○ ハ02760 | 小 紋 紙 〃 | | | 100 |
| ○ ハ02520 | 鳥 の 子 〃 | | | 100 |

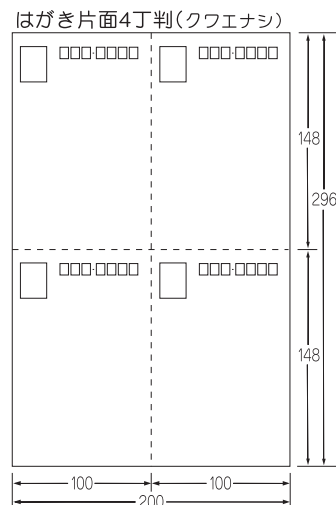
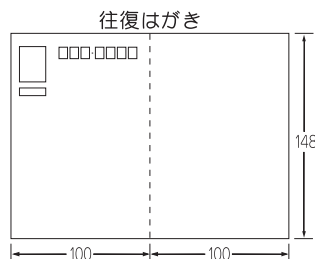
インクジェットプリンター両面用 はがき

単判：100×148mm

| 商品コード | 品名 | 1,000枚 価格(円) | 100枚 価格(円) | ケース入り 枚数 |
|--------|------------|-----------------|---------------|----------------|
| ハ0011J | IJ ホワイトはがき | | | 100枚箱入 ×10個 |

はがき寸法

単位：mm



不幸用はがき／カード・不幸用封筒

不幸用はがき

100×148mm

| 商品コード | 品名 | 1,000枚 価格(円) | 100枚 価格(円) | ケース入り 枚数 |
|---------|---------------|-----------------|---------------|-------------|
| ハ11001 | 蓮花はがき 1 | | | 100 |
| ハ11002 | 〃 2 | | | 100 |
| ハ11003 | 〃 3 | | | 100 |
| ハ11004 | 〃 4 | | | 100 |
| ハ11005 | 〃 5 | | | 100 |
| ハ11008 | 〃 8 | | | 100 |
| ハ11059 | 〃 59 | | | 100 |
| ハ11061 | 〃 61 | | | 100 |
| ハ11062 | 〃 62 | | | 100 |
| ハ11064 | 〃 64 | | | 100 |
| ハ11067 | 〃 67 | | | 100 |
| ハ11069 | 〃 69 | | | 100 |
| ハ11070 | 〃 70 | | | 100 |
| ハ11071 | 〃 71 | | | 100 |
| ハ11076 | 〃 76 | | | 100 |
| ハ11077 | 〃 77 | | | 100 |
| ハ11201 | 蓮花はがき IJ 201 | | | 100 |
| ハ11202 | 〃 〃 202 | | | 100 |
| ハ11203 | 〃 〃 203 | | | 100 |
| ハ11204 | 〃 〃 204 | | | 100 |
| ハ11205 | 〃 〃 205 | | | 100 |
| ハ11206 | 〃 〃 206 | | | 100 |
| ハ11300 | 蓮花はがきレーザー 300 | | | 100 |
| ハ11590 | 〃 〃 590 | | | 100 |
| ハ11610 | 〃 〃 610 | | | 100 |
| ○ハ11670 | 〃 〃 670 | | | 100 |
| ○ハ11301 | 蓮花はがき 301 | | | 100 |
| ハ11302 | 〃 302 | | | 100 |
| ハ11303 | 〃 303 | | | 100 |
| ハ11304 | 〃 304 | | | 100 |
| ハ11305 | 〃 305 | | | 100 |
| ハ11306 | 〃 306 | | | 100 |
| ハ11307 | 〃 307 | | | 100 |
| ハ11308 | 〃 308 | | | 100 |
| ハ11309 | 〃 309 | | | 100 |
| ハ11310 | 〃 310 | | | 100 |
| ハ11311 | 〃 311 | | | 100 |
| ハ11312 | 〃 312 | | | 100 |
| ハ11810 | 南天はがき | | | 100 |
| ハ11830 | 雪割草 | | | 100 |

不幸用紫雲はがき

100×148mm

| 商品コード | 品名 | 1,000枚 価格(円) | 100枚 価格(円) | ケース入り 枚数 |
|--------|-------------|-----------------|---------------|-------------|
| ハ13101 | 紫雲はがき 101 菊 | | | 100 |
| ハ13102 | 〃 102 蓮水 | | | 100 |

不幸用紫雲カード

100×148mm

| 商品コード | 品名 | 1,000枚 価格(円) | 100枚 価格(円) | ケース入り 枚数 |
|--------|-----------------|-----------------|---------------|-------------|
| フカ1111 | 紫雲カード御会葬御礼入 111 | | | 100 |
| フカ1112 | 〃 〃 112 | | | 100 |

不幸用紫雲カード 2ツ折

216×150mm

| 商品コード | 品名 | 1,000枚 価格(円) | 100枚 価格(円) | ケース入り 枚数 |
|--------|--------------------------|-----------------|---------------|-------------|
| フカ3212 | 紫雲カード 3212 小 菊 御会葬御礼入 | | | 100 |
| フカ3222 | 〃 3222 かすみ草 御会葬御礼入 | | | 100 |
| フカ3232 | 〃 3232 静 寂 御会葬御礼入 | | | 100 |
| フカ3242 | 〃 3242 静 山 御会葬御礼入 | | | 100 |
| フカ3252 | 〃 3252 雲 海 御会葬御礼入 | | | 100 |

不幸用蓮花カード

100×148mm

| 商品コード | 品名 | 1,000枚 価格(円) | 100枚 価格(円) | ケース入り 枚数 |
|--------|---------------|-----------------|---------------|-------------|
| ハ12012 | 蓮花カード12 細枠 蓮花 | | | 100 |
| ハ12013 | 〃 13 細枠 | | | 100 |
| ハ12018 | 〃 18 鼠枠 | | | 100 |

不幸用蓮花カード 2ツ折

200×148mm

| 商品コード | 品名 | 1,000枚 価格(円) | 100枚 価格(円) | ケース入り 枚数 |
|--------|---------------|-----------------|---------------|-------------|
| フカ2023 | 蓮花カード 23 細枠2丁 | | | 100 |
| フカ2028 | 〃 28 鼠枠2丁 | | | 100 |

不幸用 鼠枠封筒

162×114mm

| 商品コード | 品名 | 1,000枚 価格(円) | 100枚 価格(円) | ケース入り 枚数 |
|----------|----------|-----------------|---------------|-------------|
| Y21462 | 白 菊 鼠枠2号 | | | 100 |
| Y21463 | 〃 御会葬御礼入 | | | 100 |
| ● Y21722 | 白百合 鼠枠2号 | | | 100 |
| ● Y21723 | 〃 御会葬御礼入 | | | 100 |

短冊札

※ケース単位でお願いします。

| 商品コード | 品名 | 寸法mm | 1,000枚 価格(円) | ケース入り 枚数 |
|--------|--------|---------|-----------------|-------------|
| キ91001 | 法名用紙1丁 | 62×190 | | 500 |
| キ91002 | 〃 2丁 | 124×190 | | 500 |

賞状用紙

※ 100枚以下は10枚単位でお願いします。
 ※ 1・11……………縦書用(横枠雲入) 2・22……………縦書用(横枠雲無マーク刷込用)
 ※ 3・33……………横書用(縦枠雲入) 4……………横書用(縦枠雲無マーク刷込用)
 ※ 月……………ケント 星……………クリーム

賞状用紙 月 A5・A4・A3判 (雲入・雲無)

| 商品コード | 品名 | 100枚 価格(円) | 10枚 価格(円) | ケース入り 枚数 |
|--------|-------------------------|---------------|--------------|-------------|
| CA5100 | 賞状月 A5判 1 雲入 218×155 | | | 100 |
| CA5300 | 〃 〃 3 雲入 155×218 | | | 100 |
| CA4100 | 〃 A4判 1 雲入 310×218 | | | 100 |
| CA4200 | 〃 〃 2 雲無 310×218 | | | 100 |
| CA4300 | 〃 〃 3 雲入 218×310 | | | 100 |
| CA4400 | 〃 〃 4 雲無 218×310 | | | 100 |
| CA3100 | 〃 A3判 1 雲入 436×310 | | | 100 |
| CA3200 | 〃 〃 2 雲無 436×310 | | | 100 |
| CA3300 | 〃 〃 3 雲入 310×436 | | | 100 |
| CA3400 | 〃 〃 4 雲無 310×436 | | | 100 |

賞状用紙 月 B5・B4 (雲入・雲無)

| 商品コード | 品名 | 100枚 価格(円) | 10枚 価格(円) | ケース入り 枚数 |
|--------|-------------------------|---------------|--------------|-------------|
| CB5100 | 賞状月 B5判 1 雲入 270×185 | | | 100 |
| CB5200 | 〃 〃 2 雲無 270×185 | | | 100 |
| CB5300 | 〃 〃 3 雲入 185×270 | | | 100 |
| CB5400 | 〃 〃 4 雲無 185×270 | | | 100 |
| CB4100 | 〃 B4判 1 雲入 393×270 | | | 100 |
| CB4200 | 〃 〃 2 雲無 393×270 | | | 100 |
| CB4300 | 〃 〃 3 雲入 270×393 | | | 100 |
| CB4400 | 〃 〃 4 雲無 270×393 | | | 100 |

賞状紙筒 (賞状用紙入れ)

| 商品コード | 品名 | 1本 価格(円) | ケース入り 本数 |
|----------|-----------------|-------------|-------------|
| ◎ CTB400 | 賞状紙筒 B4用 300×50 | | |
| ◎ CTA300 | 〃 A3用 360×50 | | |

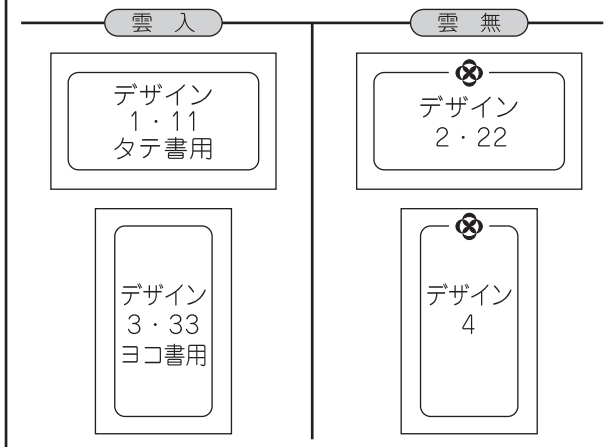
※名入れも承っております。

賞状用紙 星 A4・A3・B4判 (雲入・雲無)

| 商品コード | 品名 | 100枚 価格(円) | 10枚 価格(円) | ケース入り 枚数 |
|--------|-------------------------|---------------|--------------|-------------|
| CA4105 | 賞状星 A4判 1 雲入 310×218 | | | 100 |
| CA4205 | 〃 〃 2 雲無 310×218 | | | 100 |
| CA4305 | 〃 〃 3 雲入 218×310 | | | 100 |
| CA4405 | 〃 〃 4 雲無 218×310 | | | 100 |
| CA3105 | 〃 A3判 1 雲入 436×310 | | | 100 |
| CA3205 | 〃 〃 2 雲無 436×310 | | | 100 |
| CA3305 | 〃 〃 3 雲入 310×436 | | | 100 |
| CB4105 | 〃 B4判 1 雲入 393×270 | | | 100 |
| CB4205 | 〃 〃 2 雲無 393×270 | | | 100 |
| CB4305 | 〃 〃 3 雲入 270×393 | | | 100 |

賞状用紙 B5・B4・A4・A3マーク刷入例

マークなし時デザイン1・11・3・33をご利用下さい。
 マーク刷込み時デザイン2・22・4をご利用下さい。



※寸法はヨコ×タテ単位 m/m

賞状用紙 プリント用

| 商品コード | 品名 | 100枚 価格(円) | 10枚 価格(円) | ケース入り 枚数 |
|--------|------------------|---------------|--------------|-------------|
| CA411P | A4-11 雲入 297×210 | | | 100 |
| CA422P | A4-22 雲無 297×210 | | | 100 |
| CA433P | A4-33 雲入 210×297 | | | 100 |
| CB411P | B4-11 雲入 364×257 | | | 100 |
| CB422P | B4-22 雲無 364×257 | | | 100 |
| CB433P | B4-33 雲入 257×364 | | | 100 |
| CA311P | A3-11 雲入 420×297 | | | 100 |
| CA322P | A3-22 雲無 420×297 | | | 100 |

※商品に関するお問い合わせは、各支店・営業担当までお申し付けください。

領収証用紙

領収証用紙 2丁付

| 商品コード | 品名 | 1,000枚 価格(円) | 100枚 価格(円) | ケース入り 枚数 |
|--------|------------------------------|-----------------|---------------|-------------|
| RS2011 | 領収 RS 11-2丁 265×94 | | | 500 |
| RS2012 | 〃 〃 12-2丁 265×94 | | | 500 |
| RS2013 | 〃 〃 13-2丁 265×94 | | | 500 |
| RS2111 | 〃 〃 111-2丁 (文字ナシ) 265×94 | | | 500 |
| RS2021 | 〃 〃 21-2丁 265×125 | | | 500 |
| RS2022 | 〃 〃 22-2丁 265×125 | | | 500 |
| RS2121 | 〃 〃 121-2丁 (文字ナシ) 265×125 | | | 500 |
| RS2031 | 〃 〃 31-2丁 (小切手判) 245×84 | | | 500 |
| RS2032 | 〃 〃 32-2丁 (小切手判) 245×84 | | | 500 |

複写領収証 2丁付

| 商品コード | 品名 | 1,000枚 価格(円) | 100枚 価格(円) | ケース入り 枚数 |
|--------|-----------------------------|-----------------|---------------|-------------|
| RS2211 | 領収 RS 211-2丁 (複写) 212×94 | | | 500 |
| RS2221 | 〃 〃 221-2丁 (〃) 212×125 | | | 500 |
| RS2231 | 〃 〃 231-2丁 (〃) 190×84 | | | 500 |
| RS2241 | 〃 〃 241-2丁 (〃) 208×92 | | | 500 |
| RS2242 | 〃 〃 242-2丁 (〃) 208×92 | | | 500 |
| RS2251 | 〃 〃 251-2丁 (〃) 208×92 | | | 500 |
| RS2252 | 〃 〃 252-2丁 (〃) 208×92 | | | 500 |

- ※表紙・クロス・裏表紙付です。
 ※1シート2丁付・クワエ付仕様です。
 ※1ケースは505枚：小数1010枚仕立です。
 ※上記サイズは1丁仕上時のサイズを記載しております。
 ※寸法はヨコ×タテ単位 m/m

寿/封緘シール

寿シール・封緘シール

| 商品コード | 品名 | 100枚 価格(円) | ケース入り 枚数 |
|--------|----------|---------------|-------------|
| シ01012 | 寿 シール 1色 | | |
| シ01022 | 〃 2色 | | |
| シ02771 | 封緘シール 金 | | |

※10枚単位で発注をお願いします。

コースター

コースター (既製品)

90mm・1mm厚

| 商品コード | 品名 | 1,000枚 価格(円) | 発注単位 |
|----------|--------------|-----------------|------|
| ◎ コ91101 | コースター 丸型 白無地 | | 250 |
| ◎ コ91201 | 〃 角丸 〃 | | 250 |

※包装は250枚シュリンクパック仕立です。

針金荷札

針金荷札

特A 60×120mm
豆札 30×60mm

| 商品コード | 品名 | 1,000枚 価格(円) | 発注単位 |
|----------|-------------|-----------------|-------|
| ◎ ニ91001 | 針金荷札 特A 1つ穴 | | 1,000 |
| ◎ ニ91002 | 〃 〃 3つ穴 | | 1,000 |
| ◎ ニ91101 | 〃 豆札 | | 2,000 |
| ◎ ニ91103 | 〃 針金 | | 2,000 |

※紙は特A：上質〈135〉 豆札：上質〈90〉となっております。

クラフトテープ・セロハンテープ

クラフトテープ

| 商品コード | 品名 | 寸法 | 単価(円) |
|----------|---------|-------------------------------------|--------|
| ◎ テ91100 | クラフトテープ | 50 ^m / _m ×50m | 1巻バラ |
| ◎ テ91100 | 〃 | 〃 | 5巻1包 |
| ◎ テ91100 | 〃 | 〃 | 50巻1梱包 |
| ◎ テ91200 | 〃 | 38 ^m / _m ×50m | 1巻バラ |
| ◎ テ91200 | 〃 | 〃 | 6巻1包 |
| ◎ テ91200 | 〃 | 〃 | 60巻1梱包 |

セロハンテープ

| 商品コード | 品名 | 寸法 | 単価(円) |
|----------|---------|-------------------------------------|---------|
| ◎ テ92100 | セロハンテープ | 18 ^m / _m ×35m | 1巻バラ |
| ◎ テ92100 | 〃 | 〃 | 10巻1包 |
| ◎ テ92100 | 〃 | 〃 | 200巻1梱包 |

商品寸法表

| 規 格 | 寸 法 | 郵便物 | 封入物適合例 |
|------------------------|---------|-----|----------------|
| 長形封筒・YS封筒(カマス形) | | | |
| 長 形 1号 | 142×332 | 定形外 | A3横三つ折・A4縦二つ折用 |
| 〃 2号 | 119×277 | 〃 | B5判縦二つ折用 |
| 〃 3号 | 120×235 | 定 形 | DM用・A4横三つ折用 |
| 〃 4号 | 90×205 | 〃 | 〃 ・ B5横三つ折用 |
| 〃 30号 | 92×235 | 〃 | A5縦二つ折・B5横三つ折用 |
| 〃 40号 | 90×225 | 〃 | A4判横四つ折用 |
| 洋形 2号 タテ形 | 114×162 | 〃 | A6判・A4四つ折用 |
| 〃 4号 〃 | 105×235 | 〃 | DM用・A4横三つ折用 |
| 〃 5号 〃 | 95×217 | 〃 | 〃 B5横三つ折用 |
| Y S 0号(長3形)カマス形 | 235×120 | 〃 | DM用・A4横三つ折用 |
| 〃 14号 〃 | 235×105 | 〃 | DM用・A4横三つ折用 |
| 角形封筒 | | | |
| 角 形 B3号 | 375×525 | 定形外 | 定形外最大寸法 |
| 〃 0号 | 287×382 | 〃 | B4判用 |
| 〃 1号 | 270×382 | 〃 | 〃 |
| 〃 2号 | 240×332 | 〃 | A4判用 |
| 〃 A4号 | 228×312 | 〃 | 〃 |
| 〃 3号 | 216×277 | 〃 | B5判用 |
| 〃 4号 | 197×267 | 〃 | 〃 |
| 〃 5号 | 190×240 | 〃 | A5判用 |
| 〃 6号 | 162×229 | 〃 | 〃 |
| 〃 7号 | 142×205 | 〃 | B6判用 |
| 〃 8号 | 119×197 | 定 形 | DM用・B5横三つ折用 |
| 給 料 袋 | 119×197 | 〃 | 〃 |
| のし袋 | | | |
| のし袋 G-48 | 48×170 | | ツメ切・ライター |
| 〃 G-55 | 55×235 | | 鉛 筆・ボールペン |
| 〃 G-57 | 57×318 | | 筆 ・ 物 差 し |
| 〃 G-85 | 85×170 | | ポケット・スケジュール |
| 〃 G-93 | 93×165 | | 手帳小・キーホルダー |
| 〃 G-100 | 100×185 | | 電 卓・ギフト券 |
| 〃 G-110 | 110×200 | | 定期入・ハガキ |
| 〃 G-115 | 115×215 | | 手 帳 |
| 〃 G-119 | 119×250 | | 札 入・ダイアリー |
| 〃 G-125 | 125×258 | | 電話帳等 |
| 〃 G-140 | 140×235 | | B6判用・メモ等 |
| 〃 G-150 | 150×300 | | くつ下・タオル |
| 〃 G-170 | 170×340 | | ダイアリー・スケジュール |
| 〃 G-197 | 197×300 | | A5判用・ノート・本 |
| 〃 G-225 | 225×360 | | B5判用・ノート・本 |
| 〃 G-240 | 240×368 | | A4判用 |

| 規 格 | 寸 法 | |
|----------------|-------------|---------------|
| キーパル保存袋 | | |
| 保 存 袋 角0 | ヨコ タテ マチ巾 頭 | 287×382×45×85 |
| 〃 角1 | | 270×382×45×85 |
| 〃 角2 | | 255×343×35×70 |
| 貴重品袋 | | |
| 貴重品袋 (大) | | 157×240 |
| ジャンボバック | | |
| マ ッ ペ 2号 | | 540×450 カマス |
| 〃 4号 | | 450×385 〃 |
| ジャンボ 0号 | | 570×850 |
| 〃 1号 | | 440×630 |
| 〃 2号 | | 430×570 |
| 〃 3号 | | 385×390 |
| 〃 4号 | | 385×450 |
| 角 形 B3号 | | 375×525+頭45 |
| 〃 A3号 | | 335×490+頭40 |
| レントゲン袋 | | |
| レントゲン X20T | | 290×425 ツメ抜 |
| 〃 X60T | | 380×440 〃 |
| クスリ袋 | | |
| クスリ袋 特大 M-1 | | 190×255 |
| 〃 大 M-2 | | 152×215 |
| 〃 中 M-3 | | 120×167 |
| 〃 小 M-4 | | 100×143 |

※日本工業規格・許容差 ±2.0

※寸法はヨコ×タテ単位 m/m

商品寸法表

| 品名 | 寸法 |
|-------------------|---------|
| 名刺 | |
| 普通 3号 | 48×85 |
| 〃 4号 | 55×91 |
| 普通 4号 10丁付 | 297×210 |
| はがき | |
| 普通 はがき | 100×148 |
| はがき 片面4丁判 | 200×296 |
| 賞状 | |
| A3判 (1・2・3・4) | 436×310 |
| B4判 (1・2・3・4) | 393×270 |
| A4判 (1・2・3・4) | 310×218 |
| B5判 (1・2・3・4) | 270×185 |
| A5判 (1・3) | 218×155 |
| 賞状 (プリンタ用) | |
| A3判 (11・22) | 420×297 |
| B4判 (11・22・33) | 364×257 |
| A4判 (11・22・33) | 297×210 |

| 品名 | 寸法 |
|----------------------|---------|
| 案内状 | |
| 2号 ×1丁 | 106×155 |
| 1号 ×1丁 | 115×170 |
| 特1号 (東京形) ×1丁 | 109×160 |
| 2号 ×2丁 | 212×155 |
| 1号 ×2丁 | 230×170 |
| 特1号 (東京形) ×2丁 | 218×160 |
| 2号 ×3丁 | 318×155 |
| 特1号 (東京形) ×3丁 | 327×160 |
| 2号 ×4丁 | 424×155 |
| 洋封筒 (ダイヤモンド貼) | |
| 洋形 (長3形) 0号 | 235×120 |
| 〃 1号 | 176×120 |
| 〃 2号 | 162×114 |
| 〃 4号 | 235×105 |
| 〃 5号 | 217×95 |
| 〃 6号 | 190×98 |
| 〃 7号 | 165×92 |
| 〃 9号 | 103×66 |
| 〃 特1号 | 170×120 |

| 品名 | 寸法 |
|----------------------|-------------------|
| 領収証 (1丁仕上サイズ) | |
| 11.12.13.111 | 265×94 |
| 21.22.121 | 265×125 |
| 31.32 | 245×84 |
| 211 | 212×94 |
| 221 | 212×125 |
| 231 | 190×84 |
| 241.242.251.252 | 208×92 |
| 針金荷札 | |
| 2号 (特A) | 60×120 |
| 豆札 | 30×60 |
| コースター | |
| コースター 角丸 | 90×90 |
| 〃 丸型 | 90 ^m 丸 |
| 法名用紙 | |
| 1丁 | 62×190 |
| 〃 2丁 | 124×190 |

事業所住所・電話一覧表

| 事業所 | 〒 | 住 所 | 電 話 | F A X |
|------------------|----------|-------------------------|-----------------|--------------|
| 本社/代表 | 541-0056 | 大阪市中央区久太郎町3-1-27 船場大西ビル | 06-6121-8750(代) | 06-6121-8751 |
| セイビドウ事業部 | 541-0056 | 大阪市中央区久太郎町3-1-27 船場大西ビル | 06-6121-8735 | 06-6121-8751 |
| 静岡支店 | 422-8036 | 静岡市駿河区敷地1-2-32 | 054-260-7451 | 054-260-7453 |
| 名古屋支店 | 454-0934 | 名古屋市中川区西中島2-618 | 052-384-1722 | 052-381-3441 |
| 京都支店 | 612-8418 | 京都市伏見区竹田向代町611 | 075-693-7031 | 075-693-7032 |
| 大阪支店 | 535-0031 | 大阪市旭区高殿7-16-27 | 06-6955-6355 | 06-6955-6356 |
| 岡山支店 | 704-8102 | 岡山市東区久保84-2 | 086-942-0090 | 086-942-0091 |
| 広島支店 | 730-0803 | 広島市中区広瀬北町3-11 | 082-292-1171 | 082-291-2559 |
| 福岡支店 | 811-2112 | 福岡県糟屋郡須恵町大字植木842-1 | 092-937-6001 | 092-937-6002 |
| 新潟支店 | 950-0953 | 新潟市中央区大島170 | 025-283-1240 | 025-283-1258 |
| 東京支店 | 101-0024 | 東京都千代田区神田和泉町1-3-3 | 03-5835-5591 | 03-5835-5592 |
| 東京支店 越谷分室 | 343-0845 | 埼玉県越谷市南越谷2-9-39 | 048-961-1233 | 048-987-7788 |
| 札幌支店 | 063-0803 | 札幌市西区二十四軒三条5-1-26 | 011-615-5871 | 011-615-5878 |
| 長野営業所 | 381-0011 | 長野市大字村山427-1 | 026-480-3700 | 026-480-3701 |
| 大分営業所 | 870-0150 | 大分市東原2-6-29-102 | 097-556-9377 | 097-547-9378 |
| 生産部/業務T 富田林工場 | 584-0023 | 富田林市若松町東3-7-56 | / | |
| 生産部 富田林東工場 | 584-0023 | 富田林市若松町東3-7-53 | | |
| 生産部 富田林第三工場 | 584-0023 | 富田林市若松町東3-7-45 | | |
| 生産部 越谷工場 | 343-0845 | 埼玉県越谷市南越谷2-9-39 | | |



月印紙製品

札幌・新潟・長野・東京・静岡・名古屋
京都・大阪・岡山・広島・福岡・大分